



numismatisk rapport 141

Meddelelser fra Dansk Numismatisk Forening



Frederik III:
Kroner Glückstadt 1659-1660

Marts 2019

Frederik III: Kroner Glückstadt 1659-1660

I det følgende fremlægges en stempelanalyse og typebeskrivelse af kroner slået i Glückstadt i årene 1659-1660 med Jacob Schwieger (møntmærke IS) som møntmester. Hede og senere Sieg opererer hver kun med to typer (H. 153A-B, Sieg 153.1-153.2). Da mønterne samtidig er grove i præget, frister de heller ikke umiddelbart til opbygning af specialsamlinger.

Som bekendt er Hedes værk imidlertid en forenkling af Schous møntbeskrivelse¹, hvori der – udover punktvarianter og forskelle i møntteksten – for de aktuelle kroner også er medtaget enkelte markante forskelle i både forside- og bagsidestemplernes udformning, som er forbigået af Hede.

Det er mit håb, at den foreliggende beskrivelse vil ændre synet på disse mønter, ligesom beskrivelsen vil kunne anvendes som reference af professionelle numismatikere, skulle en ny møntskat med indhold af de aktuelle kroner dukke op².

Mønten i Glückstadt

Mønten i Glückstadt blev oprettet i 1618 af den berygtede møntmester Albert Dionis, der med sølv fra omsmeltede rigsdalere i 1619 slog de underlødige såkaldte rytterpenninge uden år (H. 167-168, Sieg 167, 172-173) mod at betale afgift til Christian IV. Efter at have ligget stille nogle år blev Mønten den 17. september 1640 forpagtet til Simon Timpfe, der 2. november 1644 afløstes af Jacob Schwieger. Schwieger faldt dog i unåde hos Christian IV og blev afskediget 14. maj 1647, hvorefter Mønten atter lå stille frem til 15. juli 1657, hvor Schwieger genansattes i stillingen. Ligesom tidligere var det hensigten, at Mønten skulle tjene som forpagtningsmønt mod fortsat at betale afgift til kongen.³ Om samme lokaler anvendtes som Mønt i nævnte tidsrum er usikkert.

Schwieger startede sin virksomhed i 1657 med at slå den smukke guldkrone (Aagaard T1) (fig. 1), hvorefter udmøntningen af guldmønt lå stille indtil 1659, hvor nye guldkroner blev slået med genbrug af forsidestemplet fra 1657 (Aagaard T2-T3).⁴

Af Sven Aagaard

1. Schou 1926.
2. Den foreliggende beskrivelse medtager mønter fra flere skattefund bl.a. Brogade-, Læso- og Dannebrogeskatten.
3. Wilcke 1924, s. 246.
4. Aagaard 2011, s. 165-166.





Fig. 1. Guld kroner 1657 og 1659 Glückstadt (Aagaard T1-T3).

Krigsåret 1659 inspirerede ikke just til udmøntning af guldmønt i Glückstadt, så udmøntningen af guld kroner må være sket sent i 1659, hvor svenskerne var trængt⁵, og hvor der således forunderligt nok var overskud til at tænke på større guldmønter⁶. Stemplerne til guld kroner må antages at være fremsendt fra København, da Mønten i Glückstadt tydeligvis ikke evnede at skære stempler egnet til guldmønt.

Den manglende færdighed udi stempelfremstilling understreges af speciedalerne 1659 (fig. 2), som må have vakt afsky i København, hvorfor udmøntningen synes at være indstillet. Tilsvarende må have været tilfældet for den enlige dukat 1660 (Aagaard T5) (fig. 3).

Af anderledes betydning omsætningsmæssigt i årene 1658-1659 var udmøntningen af 3 skilling lybsk (døtgen) (H. 149, Sieg 147-148) (fig. 4) og søslinge (H. 150, Sieg 146), der – ligesom kronerne – udmærker sig ved at være slået med uprofessionelt skårne/punslede stempler.

Den 19. maj 1659 blev Schwiegers bestalling udvidet til at slå kroner⁸ (H. 153A-B, Sieg 153.1-153.2), som er emnet for denne artikel. Sammenholdt med de samtidige københavnske kroner fremtræder kronerne 1659-1660 groft skårne i præget, men er dog slået efter samme formel (10,418 rigsdaler på marken fin).

Udmøntningen af kronemønt 1659-1660

Kronemønterne er – ligesom det var gældende på de øvrige møntsteder i kongeriget i årene 1659-1660 – slået med løse, håndholdte stempler, der resulterede i vilkårlige stempelstillinger.

Man kan spørge sig, hvilket formål de mange kroner skulle dække, når der – formentlig sideløbende hermed – blev slået rigeligt med kroner i København både i 1659 og 1660 (Aagaard T68-T72)⁹, ligesom der samme år blev slået især mange 2 marker på Mønten i Christiania (H. 67C-E, Sieg 6.3-6.5, NMD 159A-160B)¹⁰.

5. Den 14. november 1659 led svenskerne ved slaget ved Nyborg det afgørende nederlag, som senere førte til freden i København 26. maj 1660.

6. Bemærkelsesværdigt er i den forbindelse de forskellige guldaflags af stemplerne til ebenezerkronen, som antages anvendt som hædersgaver til forsvarerne af København inklusive kongen, Aagaard 2004, s. 20 og 45.

7. Eksemplarerne i KMMS er slidte, så mønterne må have været i omsætning.

8. Hede 1978, s. 173.

9. Aagaard 2004, s. 99.



Fig. 2. Stempler anvendt⁷ i Glückstadt 1659 til speciedalere (Aagaard T8-10).

Fig. 3. Dukat Glückstadt 1660 (Aagaard T5).

Fig. 4. Døtgen = 3 skilling lybsk 1658 (H. 149).

Som bekendt er mønter ikke en “vare”, der lagerføres, men fremstilles for at dække et løbende behov. Et særligt betalingsbehov i 1659-1660 var forfalden sold til både danske tropper og udenlandske hjælpetropper, som måtte dækkes med nye skatter, der – som noget hidtil uhørt – i 1660 også ramte adelen.¹¹

Såvel de københavnske kroner 1659-1660 (Aagaard T68-T72), som de aktuelle kroner fra Glückstadt skal derfor nok opfattes som krigsmønt, hvor især sidstnævntes grove fremtræden må ses som resultat af Møntens manglende muligheder for at fremskaffe erfarne stempelskærere til opgaven.

Størrelsen af kroneudmøntningen i Glückstadt er ikke præcist kendt, men bedømt ud fra forpagtningsafgiften anslås den til ca. 33.000 daler svarende til omkring 50.000 mønter¹². I lighed med de udskældte hebræermønter, synes der at have været vedholdende kritik af mønterne,

10. Til udmøntningen af 2 marker er i 1659 og 1660 anvendt (mindst) 15 forside- og 78 bagsidestempler, Aagaard, upubliceret undersøgelse.

11. Jørgensen 2018, s. 58 & s. 64.

12. Wilcke 1924, s. 247. Beløbet modsvarer udmøntningen af kronemønt i København, der for årene 1659-1660 udgjorde 46.925 rigsdaler, Aagaard 2004, s. 199, tabel 9.4.

hvorfor deres værdi ved patent af 20. september 1660 blev nedsat fra 32 til 28 skilling¹³. Derved var Mønten ikke længere indtægtsgivende, hvorfor Mønten igen hvilede frem til 1663. Hvis ideen om en krigsmønt godtages, kan lukningen i 1660 også ses som konsekvens af, at Mønten havde udtjent sin pålagte rolle.

Undersøgelsesmateriale og metode

Stempeladskillelsen er udført ved brug af mikroskoptegnetemetoden¹⁴. Som undersøgelsesmateriale er anvendt katalogudklip eller fotokopier/scanninger af mønter eller af stanniolaftryk¹⁵. Karakteren af undersøgelsesmaterialet fremgår af typeoversigten samt af referencelisten bagest i artiklen. Der er i alt stempelbestemt ca. 484 mønter¹⁶.

Typeopstilling

De allerfleste undersøgte mønter lader sig sammenkæde i ét sammenhængende koblingsskema (fig. 5), hvilket åbner mulighed for at fastlægge overordnede tendenser i stempeludviklingen.

På den baggrund er der opstillet en række typer primært på grundlag af forsidestemplernes møntbillede. Med undtagelse af T21-T22 ("kuglekroner") fra 1660, som vurderet ud fra koblingsskemaet indiskutabelt er udmøntet som de sidste mønter i den samlede udmøntning, kan kronologien for de fleste øvrige typer ikke fastlægges med sikkerhed, da prægestemplerne tydeligvis ikke er anvendt i systematisk orden. Dette skyldes utvivlsomt, at møntstedet dagligt fra en fælles pulje har udleveret prægestempler til flere møntprægere, ligesom der til puljen løbende er tilgået nyskårne stempler, så der altid var nok stempler i puljen til at sikre en ubrudt produktion.

Det antages, at de først producerede mønter er de mønter, hvor forsidestemplerne har spejlvendte N'er og ringe – ikke punkter – som skilletegn i møntteksten, mens bagsidestemplerne mangler nedre korsarm. Begge afvigelser fra det normale må antages at være fejl, der efterfølgende har måttet rettes.

Det skal understreges, at de opstillede typer ikke er tænkt som sådanne af møntstedet, men som beskrevet ovenfor er opstået ved mere eller mindre tilfældige stempekoblinger.

13. Hede 1978, s. 173, Wilcke 1924 s. 248.

14. Aagaard 1984 & 1994. Metoden er senere publiceret på engelsk, Aagaard & Märcher 2015, hvor den er betegnet MDTM = Microscope Drawing Tube Method.

15. Jeg skylder en stor tak til Niels Erik Thrysoe og Michael Märcher/Bruun Rasmussen Kunstauktioner for levering af scanninger af mønter solgt på auktioner. En særlig tak skylder jeg museumsinspektør Helle Horsnæs, Den kgl. Mønt- og Medaillesamling, Nationalmuseet, København, for adgang til at fotokopiere henholdsvis mønter i hovedsamlingen og diverse skattefund og stanniolaftryk i Schous kartotek. Endelig skylder jeg Køge Museum, Frederiksborg Slot, Museet på Koldinghus og Kulturhistorisk Museum, Randers tak for adgang til at fotokopiere eksemplarerne i henholdsvis Brogadeskatten, L.E. Bruuns Hovedsamling og de sidstnævnte to museers møntsamling.

16. Schous stanniolaftryk giver sjældent mulighed for at identificere mønter solgt på senere auktioner. Derfor vil det faktiske antal undersøgte mønter være en smule lavere, end det fremgår af typebeskrivelserne.

Diskussion

Der er i alt registreret 146 forside- og 24 bagsidestempler, hvor sidstnævnte må antages at være tæt på det anvendte antal, hvorimod antallet af forsidestempler utvivlsomt ville øges markant, hvis et væsentligt større studiemateriale var tilgængeligt for stempelundersøgelse.

Med en samlet produktion i størrelsesordenen 33.000 rigsdaler = 50.000 mønter fås en gennemsnitlig holdbarhed for bagsidestemplerne (= understempler) på ca. 2.080 mønter/understempel eller kun 56% af den beregnede gennemsnitlige holdbarhed på ca. 3.700 mønter/understempler ved udmøntning af kroner på Mønten i København i samme periode¹⁸.

Denne markant lavere gennemsnitlige stempelholdbarhed for understempler understøtter billedet af de mere kaotiske udmøntningsforhold på Mønten i Glückstadt end i København, hvor forholdene i 1659-1660 næppe heller var fuldt genoprettede efter de barske krigsåre. Som det kan aflæses af koblingsskemaet (fig. 5), har holdbarheden af understempler på Mønten i Glückstadt ydermere været meget uensartet, idet enkelte stempler – især bagsidestempel nr. 6 fra 1659¹⁹ – har haft en markant højere holdbarhed end de øvrige bagsidestempler, hvilket yderligere sænker disses gennemsnitlige holdbarhed.

Mønternes grove og uensartede udseende kunne umiddelbart friste til kopiering, hvilket dog ikke synes at være sket. Professionelle (maskinprægede) kopiudgaver af Glückstadt-kroner (mysteriekroner) kendes således først fra Christian V med årstallene 1672, 1677 og 1679²⁰. I forhold til de kendte kopiudgaver af københavnske kroner fra Frederik III og Christian V, er disse mysteriekroner dog alle store sjældenheder, hvilket samlet tyder på, at Glückstadt-kroner i almindelighed – af endnu ukendte årsager – ikke var oplagte kopieringsobjekter. Som argument for værdinedsættelsen 20. september 1660 anførtes i øvrigt ukorrekt, at "store summer er efterpræget af egenyttige folk..."²¹

Afsluttende dokumenterer koblingsskemaet klart, at både typeantallet (se nedenfor) og fordelingen af typer af forside- og bagsidestempler falder i løbet af udmøntningen som tegn på, at Mønten i Glückstadt gradvist fik bedre styr på udmøntningen.

17. Jeg skylder min hustru Inger Bolt Jørgensen stor tak for hjælp med at typeopdele stemplerne, kontrollere koblingsskemaet og for at bidrage med mange nyttige kommentarer til manus, samt min trofaste, tidligere arbejdskollega Mette Christensen tak for renetegning af koblingsskemaet.

18. Aagaard 2004, s. 206, tabel 9.8.

19. Er anvendt i kombination med 54 forsidestempler svarende til omkring 1/3 af alle registrerede forsidestempler.

20. Aagaard 2010.

21. Wilcke 1924, s. 248. Ibid s. 249 anfører Wilcke også, at "Som ofte forhen skød man Skylden for Miseren paa Falsk-møntnere og søgte derved at afbøde det daarlige Omdømme fra Møntherren selv".

Koblingskema over kroner Glückstadt 1659-1660¹⁷

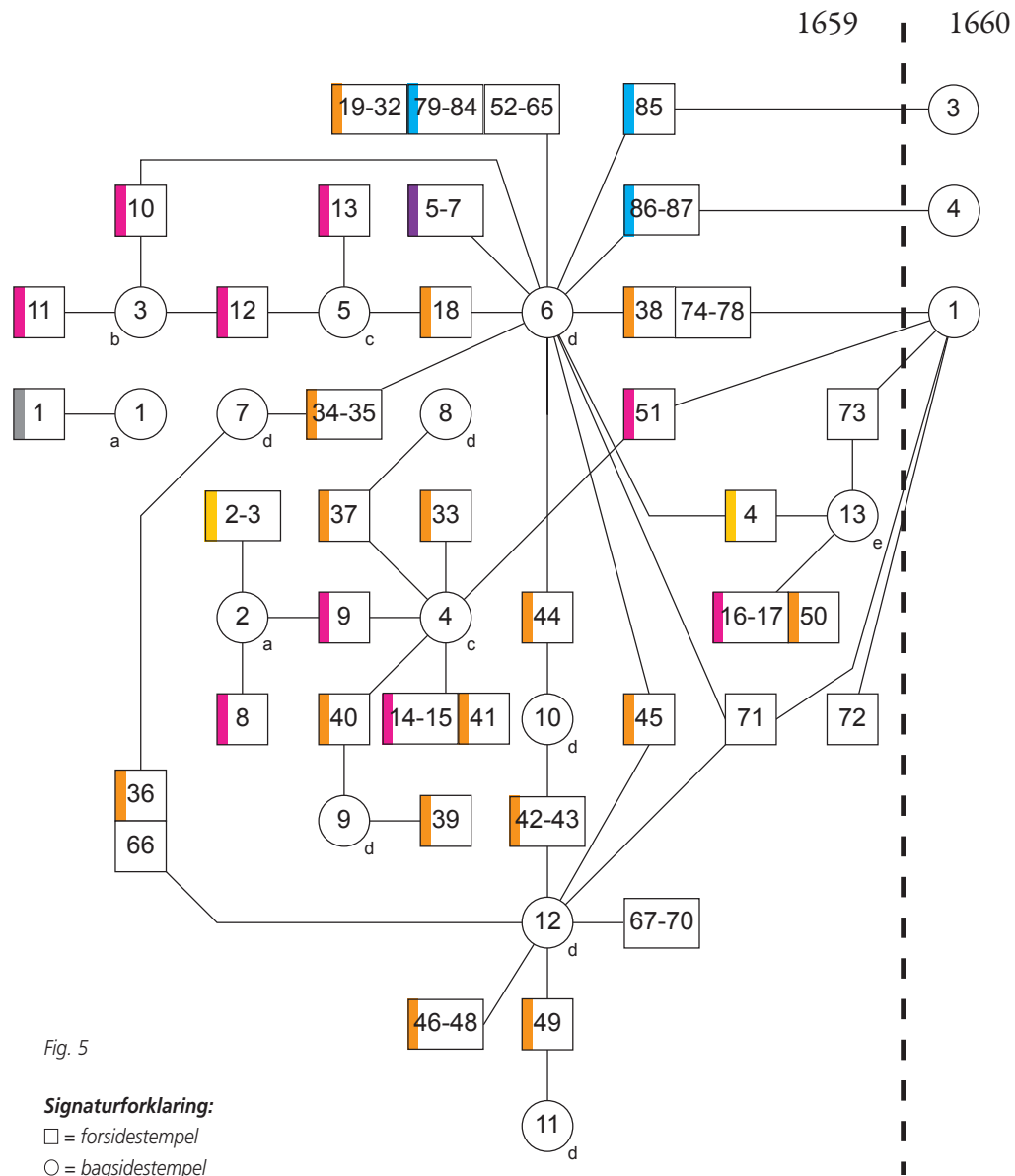


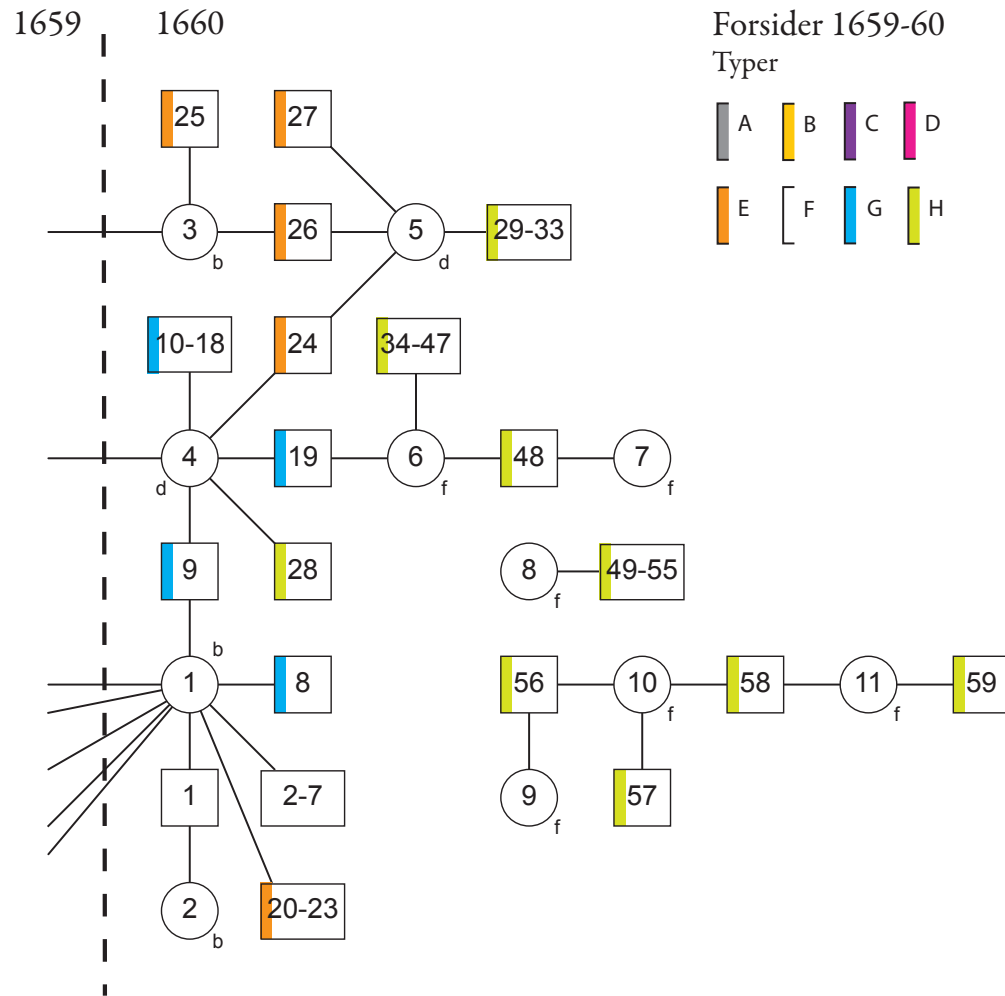
Fig. 5

Signaturforklaring:

□ = forsidestempel

○ = bagsidestempel

Små bogstaver angiver bagsidetypen



Forsider 1659-60
Typer

- A
- B
- C
- D
- E
- F
- G
- H

Hovedtyper af forsidestempler



A (59-1) ■
Spinkelt, rimeligt velkomponeret monogram. Spejlvendt N i DANSKE (1659: 1 stempel).



B (59-2) ■
Som A, men skævt monogram og ringe som skilletegn (1659: 3 stempler).



C (59-7) ■
Fanen i F3 foroven skarpt afskåret og uden indskårne ender (1659: 3 stempler).



D (59-9) ■
Som type A, men centralt i kronen dobbelthorn (1659: 11 stempler).



E (59-19) ■
Som D, men centralt i kronen tveblad (1659: 33 stempler, 1660: 8 stempler).



F (59-52) □
Som E, men monogram mere eller mindre uregelmæssigt med opadstigende tværarme (1659: 27 stempler, 1660: 7 stempler).



G (59-80) ■
Som E, men tykkere, lige tværarme med regelmæssigt, udkrænge og indskårne ender (1659: 9 stempler, 1660: 12 stempler).



H (60-31) ■
Spinkelt monogram. Bånd med kuglerække over kronebånd ("kuglekrone") (1660: 32 stempler).

Hovedtyper af bagsidestempler



a (59-1)
Skjold uden nedre korsarm. Spejlvendt N i DOMINUS (1659: 2 stempler).



b (59-3)
Skjold med nedre korsarm. Årstal omkring skjold (1659: 1 stempel, 1660: 3 stempler).



c (59-4)
Skjold og krone som b, men årstal i omskriften (1659: 2 stempler).



d (59-6)
Som type c, men kronen centralt med tveblad (1659: 7 stempler, 1660: 2 stempler).



e (59-13)
Som type d, men kronen centralt med trekløver. Spejlvendt N i DOMINUS (tidligt, hængemt stempel?), (1659: 1 stempel).



f (60-6)
Lille krone med kuglerække over kronebånd ("kuglekrone"), (1660: 6 stempler).

Oversigt over hovedtyper og registrerede eksemplarer²²

59-1



59-1

T1: (A/a) - 1659.*Omskrifter:**Fs.* III MARCK DANSKE I S (59-1).*Bs.* DOMINUS PROVIDEBIT 1659 (59-1) – uden nedre korsarm (9-tallet placeret på kronen). Monogrammet på forsidestemplet er spinklere end på T2. Da ingen af stemplerne kobler til andre stempler, antages T1 at være den først prægede.*Registreret eksemplar:***T1.1:** (59-1/59-1): KMMS (B389a) (22,03 g).

59-2



59-3



59-2

T2: (B/a) - 1659.*Omskrifter:**Fs.* III ◦ MARCK ◦ DANSKE ◦ I S (59-2) – stor, lidt skævt placeret krone.*Fs.* ◦ III ◦ MARCK ◦ DANSKE I S (59-3) – stor, mere velskåren krone end T1.*Bs.* DOMINUS PROVIDEBIT 1659 (59-2) – uden nedre korsarm.*Registrerede eksemplarer:***T2.1:** (59-2/59-2): KMMS (B389) (22,00 g); Randers (fk); KMK (stan); Brogade/109, 115; LEB/6317 (ex. Bille-Brahe, ex. Bech/504); Glückstadt (stan); Horn 34/369-370, (59-3/59-2): KMMS (B389) (KP 1656²³/1205 ex. Wilcke) (21,44 g); Læsø/1315 (21,87 g).

59-8



59-9



59-2

T3 (D/a) - 1659.*Omskrifter:**Fs.* III MARCK DANSKE I S (59-8).*Fs.* III MARCK DANSKE I S (59-9).*Bs.* DOMINUS PROVIDEBIT 1659 (59-2) – uden nedre korsarm.*Registrerede eksemplarer:***T3.1:** (59-8/59-2): KMK (SK), (59-9/59-2): KMMS (22,12 g) (KP 1656/1206) (SK); ABR 639/149 → ABR 1221/5065; ABR 1619/5065 (brochespor, lot med 3 mønter); Horn 31/1824.

59-4



59-6

T4 (B/d) - 1659.*Omskrifter:**Fs.* III ◦ MARCK ◦ DANSKE ◦ I S ◦ (59-4).*Bs.* DOMINUS · PR OVIDEBIT ¹1659 (59-6) – med nedre korsarm.*Registreret eksemplar:***T4.1:** (59-4/59-6): eBay 7.3.2007/3397.²² For typer med få stempler er om muligt vist alle anvendte stempler.²³ Købeprotokol 1656 er indkøb fra H.H. Schous privatsamling inden auktionen i 1927.



59-4



59-13

T5 (B/e) - 1659.

Omskrifter:

Fs. III · MARCK · DANISKE · I S · (59-4).*Bs.* DOMINVS PR ROVIDEBIT 59 (59-13) – med nedre korsarm. Det første R i PROVIDEBIT indsat ved en fejl.

Registrerede eksemplarer:

T5.1: (59-4/59-13): KMMS (B388a) (22,03 g) ex. Rødby Fjord fund (FP 444.118); LEB/6312 (ex. Bille-Brahe); Emporium (10.11.2010); Guildal (stan); Horn 34/362; MISAB 4/60.

59-5



59-6



59-7



59-6

T6 (C/d) - 1659.

Omskrifter:

Fs. III · MARCK · DANISKE (opgraveret?) (59-5).*Fs.* III · MARCK · DANISKE · IS · (59-6) – den midterste fane på F'et mangler.*Fs.* III · MARCK · DANISKE · IS (59-7).*Bs.* DOMINUS · PR · OVIDEBIT '1659 (59-6) - med nedre korsarm. På forsidestemplerne er fanen i F3 - modsat alle øvrige forsidestempler – skarpt afskåret foroven. De tre forsidestempler er anvendt i et tidsmæssigt sammenhængende forløb, da de deler samme bagsidestempel.

Registrerede eksemplarer:

T6.1: (59-5/59-6): KMMS (B387a) (21,86 g) (FP 907),**(59-6/59-6):** Horn 34/368 → Oldenburg 26/971 → QXL 30.8.2010/617795268,**(59-7/59-6):** Læsø/1301.

59-10



59-3



60-1

T7: (D/b) - 1659 & 1660.

Omskrifter:

Fs. · III · MARCK · DANISKE · IS · (59-10).*Fs.* III · MARCK · DANISKE IS (59-12, 59-51).*Fs.* III MARCK DANISKE IS (59-11).*Bs.* · DOMINVS · P · ROVIDEBIT · (59-3) – med nedre korsarm, årstal ved skjold.*Bs.* DOMINUS · P · ROVIDEBIT (60-1) – med nedre korsarm, årstal ved skjold.

Registrerede eksemplarer:

1659**T7.1: (59-10/59-3):** KMMS (B391) (22,15 g); Læsø/1331 (21,62 g); KMK (stan); LEB/6316 (ex. Bille-Brahe); Horn 34/378; Kühl/257, **(59-11/59-3):** AHL 45/1015 → AHL 46/1591, **(59-12/59-3):** UMK (SK); Lerche/807 → JDK 4/197.**1660****T7.2: (59-51/60-1):** HØI 10.11.2008 + 1 privateje.

Hvor der i 1660 er anvendt hele 3 bagsidestempler med årstal ved skjoldet i starten af året, synes ideen med at anbringe årstallet på den særegne måde i 1659 at være opstået et stykke ind i ud-møntningen. Om brugen i 1660 er en markering af årsskiftet, er en nærliggende tanke, men lader sig selvsagt ikke bevise.



59-9



59-4

T8 (D/c) - 1659.

Omskrifter:

Fs. · III · MARCK · DANISKE IS (59-13).*Fs.* III · MARCK · DANISKE IS (59-12, 59-14, 59-51).*Fs.* III · MARCK · DANISKE IS (59-9, 59-15).*Bs.* DOMINVS PR OVIDEBIT 1659 (59-4, 59-5) – med nedre korsarm.

Registrerede eksemplarer:

T8.1: (59-13/59-5): KMMS (22,45 g) (GP 2890); Læsø/1304 (22,17 g); Lerche/808 (22,06 g).

T8.2: (59-12/59-5): ABR 599/491; ABR 1427/5055, **(59-14/59-4):** Læsø/1308 (21,76 g), **(59-51/59-4):** ABR 1713/5055 + 1 privateje.

T8.3: (59-9/59-4): Brogade/116 (21,97 g); QXL 7.2.2012, **(59-15/59-4):** KMMS (22,01 g) (KP 1656/1203) (SK); Læsø/1329; Paris (stan); LEB/6311; ABR 626/299; ABR 791/5178; ABR 1727/5065; DNF 308/36; Horn 34/361.



59-10



59-6

T9 (D/d) - 1659.*Omskrifter:*

Fs. · IIII · MARCK · DANSKE · IS · (59-10).

Bs. DOMINVS · PR OVIDEBIT 1659 (59-6) – med nedre korsarm.

Registreret eksemplar:

T9.1: (59-10/59-6): Randers.



59-16



59-17



59-13

T10 (D/e) - 1659.*Omskrifter:*

Fs. IIII MARCK DANSKE IS (59-16, 59-17).

Bs. DOMINVS PR ROVIDEBIT 59 (59-13) – med nedre korsarm. Det første R i PROVIDEBIT indsat ved en fejl.

Registrerede eksemplarer:

1659

T10.1 (59-16/59-13): Læsø/1325 (22,26 g); Horn 34/366 → HØI 9/564, **(59-17/59-13):**

Læsø/1326 (22,15 g); Horn 34/367 + 2 privateje.



59-38



60-1



60-3

T11 (E/b) - 1660.*Omskrifter:*

Fs. IIII · MARCK · DANSKE · IS (59-38).

Fs. IIII · MARCK · DANSKE IS (60-21, 60-26).

Fs. IIII MARCK · DANSKE · IS · (60-20, 60-23 – usikker punktering).

Fs. IIII MARCK · DANSKE IS (60-25).

Fs. IIII MARCK · DANSKE IS (60-22 – usikker punktering)

Bs. DOMINUS · P ROVIDEBIT, omkring skjold 1660 (60-1).

Bs. DOMINUS P ROVIDEBIT, omkring skjold 1660 (60-3).

Registrerede eksemplarer:

T11.1 (59-38/60-1): Glückstadt (stan) → ABR 1627/5050; Zinck 2/139 (ex. Jeppesen/552).

T11.2 (60-21/60-1): KMMS (21,06 g) (GP 2890).

T11.3 (60-20/60-1): Læsø/1346 (22,12 g); LEB/6350 (+ SK).

T11.4 (60-23/60-1): HØI 18/688.

T11.5 (60-22/60-1): UMK (+ stan); Bech (SK); L. Chr. Petersen (stan).

T11.6 (60-26/60-3): KMMS (20,38 g) (KP 1656/1228); LEB/6352 (+ SK); Bille-Brahe (stan).

T11.7 (60-25/60-3): Brogade/145 (21,99 g); Glückstadt (SK) → Sydjylland NF 2013/381; Horn 34/381.



59-33



59-4



59-5

T12 (E/c) - 1659.*Omskrifter:*

Fs. · IIII · MARCK · DANSKE · IS · (59-18, 59-41).

Fs. · IIII · MARCK · DANSKE · IS (59-40).

Fs. IIII · MARCK · DANSKE · IS · (59-33, 59-37).

Bs. DOMINVS PR OVIDEBIT 1659 (59-4, 59-5).

Registrerede eksemplarer:

T12.1 (59-18/59-5): Læsø/1320 (22,12 g), (59-41/59-4): KMMS (21,97) (KP 1656/2201); Eremitagen/8015 (stan); UMK (+ SK); Brogade/123 (21,72 g); ABR 1805/5027; HØI online 7.3.2008 + 1 privateje.

T12.2 (59-40/59-4): ABR 1619/5192.

T12.3 (59-33/59-4): KMMS (22,02 g) (GP 2890); (59-37/59-4): LEB/6302 (ex. Bech/503 → Bille-Brahe); KSH 376/407 → JDK 3/699 → HØI 127/1686 + 1 privateje.



59-20



59-7

T13 (E/d) - 1659 & 1660.*Omskrifter:*

- Fs.** · IIII · MARCK · DANSKE · IS · (59-18, 59-28, 59-35, 59-44).
 · IIII · MARCK · DANSKE · IS (59-40).
 · IIII · MARCK · DANSKE · IS · (59-25).
 · IIII · MARCK · DANSKE · IS · (59-24).
 IIII · MARCK · DANSKE · IS · (59-33, 59-37).
 IIII · MARCK · DANSKE · IS (59-19, 59-20, 59-23, 59-26, 59-31, 59-38, 59-46, 59-47, 59-48, 59-49).
 IIII · MARCK · DANSKE · IS (59-36, 59-43, 60-26).
 IIII · MARCK · DANSKE · IS (59-30).
 IIII · MARCK · DANSKE · IS · (59-39).
 IIII · MARCK · DANSKE · IS (59-27, 59-32, 59-45).
 IIII · MARCK · DANSKE · IS (59-21, 59-22, 59-29, 59-34, 59-42, 59-50, 60-24, 60-27).
- Bs.** · DOMINUS · P ROVIDEBIT 1659 (59-9).
 DOMINUS · PR OVIDEBIT ¹1659 (59-6).
 DOMINUS · PR OVIDEBIT 1659 (59-8, 59-10).
 DOMINUS PR OVIDEBIT 1659 (59-7, 59-11).
 DOMINUS · P ROVIDEBIT 59 (59-12).
 DOMINUS · PR OVIDEBIT 1660 (60-5).
 DOMINUS PR OVIDEBIT 1660 (60-4).

Registrerede eksemplarer (sorteret efter bagsidestempler hhv. forsidestempler.

Inden for den enkelte type kan forsidestempels omskrift således variere):

1659

T13.1 (59-18/59-6): Brogade/124 (22,14 g); ABR 1709/5043; Horn 34/356, (59-19/59-6): ABR 1210/5035; Zinck 6/153 (ex. Hauberg/3491 (SK)), (59-20/59-6): KMMS (22,13 g) (GP 2890); Randers; Læsø/1316 (21,83 g), (59-21/59-6): KMMS (B385) (22,17 g); Dannebrog; Læsø/1318 (22,17 g); HØI 127/1687 + 1 privateje, (59-22/59-6): Brogade/118 (22,05 g); Dannebrog; Læsø/1306 (22,06 g); ABR 1749/5035; Horn 34/360; HØI 88/2863, (59-23/59-6): Brogade/113 (21,61 g);

Brogade/125 (22,08 g); Horn 41/16 → HØI 21/948, (59-24/59-6): UMK; Brogade/110 (21,97 g); ABR 1110/5037, (59-25/59-6): Kühl/256; HØI 7/459; HØI 25/6566 + 1 privateje, (59-26/59-6): Horn 34/355 → DNF nov. 2000; HØI 88/2864; HØI 27/6544 → HØI 127/1689, (59-27/59-6): Læsø/1305 (22,10 g); ABR 1705/5070; Yahoo 18.10.2001 (loddespor), (59-28/59-6): KMMS (B390) (22,16 g); Læsø/1314 (21,84 g), (59-29/59-6): DNF 291/67, (59-30/59-6): 1 privateje, (59-31/59-6): HØI 125/2947, (59-32/59-6): ABR 1323/5023, (59-33/59-6): KMK (SK); Brogade/117 (22,15 g); Læsø/1309 (21,85 g); LEB/6304 (ex. Bille-Brahe), (59-34/59-6): Læsø/1307 (21,94 g); eBay 5.2.2009 → QXL 27.3.2009, (59-35/59-6): HØI 6/246; HØI 16/635 → HØI 137/1180, (59-38/59-6): Brogade/120 (22,22 g); ABR 1347/5030; HØI 131/1730 → ABR 1401/5073, (59-44/59-6): ABR 1116/5028 → ABR 1347/5029, (59-45/59-6): HØI 135/255 (Kühl).
T13.2 (59-34/59-7): KMMS (21,84 g) (KP 1656/1202), (59-35/59-7): KMK (SK) + 1 privateje, (59-36/59-7): Brogade/112 (21,98 g); Henry Christensen 31.8.1973/460.
T13.3 (59-37/59-8): Odense (+ SK).
T13.4 (59-34/59-9): LEB/6307, (59-39/59-9): LEB (SK), (59-40/59-9): LEB/6303 (SK).
T13.5 (59-42/59-10): Bergen (stan), (59-43/59-10): Horn 34/357, (59-44/59-10): ABR 811/3030 (lot af to kroner).
T13.6 (59-49/59-11): LEB/6306 (ex. Bille-Brahe, SK).
T13.7 (59-36/59-12): LEB (SK), (59-42/59-12): UMK (SK), (59-43/59-12): KMK (stan); Læsø/1330 (22,00 g); AHL L65/556 → AHL 35/1262 → AHL 48/1010; Zinck 8/153 → HØI 127/1688; Horn 34/363, (59-45/59-12): HØI 137/1181, (59-46/59-12): Horn 34/364 → HØI 9/563, (59-47/59-12): Künker 176 (29.9.2010), (59-48/59-12): Bille-Brahe (stan), (59-49/59-12): 1 privateje.

1660

T13.8 (60-26/60-5): KMK (stan); ABR 1545/5074 = Skanfil 185/737 (17.1.2014) + 1 privateje.

T13.9 (60-24/60-5): Glückstadt (SK) → N&T 660/157, (60-27/60-5): Zinck 6/155 (ex. Jeppesen/551).

T13.10 (60-24/60-4): Brogade/146 (22,25 g); Horn 42/229 → ABR 820/135 → PHK 7/135; N&T 771/111.



59-50



59-13

T14 (E/e) - 1659.*Omskrifter:*

Fs. III (?) M (?) R (?) DAI (?) S E IS (59-50) (dårligt bevaret stempel?).

Bs. DOMINUS PR ROVIDEBIT 59 (59-13) – med nedre korsarm. Det første R i PROVIDEBIT indsat ved en fejl.

Registreret eksemplar:

T14.1 (59-50/59-13): HØI online (29.3.2008).



59-71



60-1



60-2

T15 (F/b) - 1660.*Omskrifter:*

Fs. IIII MARCK · DANSKE IS (59-71, 59-72, 59-73, 59-74, 59-75, 59-76, 59-78, 60-2, 60-3, 60-5).

Fs. IIII MARCK · DANSKE IS (59-77, 60-1, 60-4, 60-6, 60-7 (usikker punktering)).

Bs. DOMINUS · P ROVIDEBIT, omkring skjold 1660 (60-1, 60-2).

Registrerede eksemplarer:

T15.1 (59-71/60-1): Adler Pedersen/247 + 1 privat, **(59-72/60-1):** Horn 34/379 → ABR 758/4111 → ABR 856/5125; HØI 7/461 (ex. Ernst), **(59-73/60-1):** UMK; Dannebrog; Bille-Brahe (stan); Horn 37/170; Horn 39/78; Zinck V/135 → Skanfil 180 (19.10.2012) + 2 privateje, **(59-74/60-1):** Bille-Brahe (stan) → ABR 1449/5057, **(59-75/60-1):** Læsø/1345 (22,03 g); Partin Bank XIV/607 → Künker 66/2251, **(59-76/60-1):** Randers; LEB/6351 (+ SK); HØI 10/1690, **(59-78/60-1):** Brogade (22,19 g); Horn 4/265 → Lerche/812 → Skanfil 185/738 + 1 privateje, **(60-2/60-1):** ABR 864/483, PHK VI/111, **(60-3/60-1):** KMMS (B444) (22,00 g), **(60-5/60-1):** ABR 874/89; Horn 37/170; Künker 34/2072; Schou (SK); Teutoburger Münz A/457 (17-18.9.2004) + 1 privateje.

T15.2 (59-77/60-1): EBM 8/28; Hauberg/3499 (SK) → Zinck 3/162; Horn 34/383, **(60-1/60-1):** KMMS (B442) (22,19 g); UMK (+ stan); Dannebrog; Kühl/258, **(60-1/60-2):** Lund/9178 (+ SK); Horn 34/382; HØI online 8.3.2008 + 1 privateje, **(60-4/60-1):** UMK (+ SK), **(60-6/60-1):** LEB/6353; Glückstadt (stan) → Hede II/336; Guildal (SK); Horn 34/380, **(60-7/60-1):** KMK (stan).

T16 (F/d) - 1659.*Omskrifter:*

Fs. IIII MARCK · DANSKE · I · S · (59-60).

Fs. IIII MARCK · DANSKE · I · S · (59-58).

Fs. IIII MARCK · DANSKE · I · S · (59-67, 59-68).

Fs. IIII MARCK · DANSKE IS (59-52, 59-53, 59-54, 59-55, 59-56, 59-57, 59-59, 59-62, 59-63, 59-65, 59-66, 59-69, 59-70, 59-71, 59-72, 59-74, 59-75, 59-76, 59-78).

Fs. IIII MARCK · DANSKE IS (59-61 (?), 59-64, 59-77).

Bs. DOMINUS · PR OVIDEBIT '1659 (59-6).

Bs. DOMINUS PR OVIDEBIT 1659 (59-7).

Bs. DOMINUS · P ROVIDEBIT 59 (59-12).



59-72



59-6



59-7



59-12

Registrerede eksemplarer (sorteret efter bagsidestempler henholdsvis forsidestempler).

T16.1 (59-60/59-6): Brogade/122 (21,96 g); Læsø/1311 (22,16 g); HØI 10/1687.

T16.2 (59-58/59-6): KMMS (21,64) (GP 2890); Læsø/1319 (22,09 g); HØI 12/638 + 1 privateje.

T16.3 (59-52/59-6): KMMS (B387) (22,29 g); ABR 791/5179, **(59-53/59-6):** Læsø/1310 (22,15 g); KMK (SK); ABR 844/5120 → ABR 1823/5066; EBM 2/78 = Old 17/1203 (28-29.2.1984), **(59-54/59-6):** Brogade/126 (21,82 g); Læsø/1312 (22,23 g), **(59-55/59-6):** LEB/6309 (ex. Bille-Brahe, stan); ABR 1721/5053; Horn 37/177; Old 9.5.1981/628, **(59-56/59-6):** Göteborg (stan); ABR 840/5074; ABR 1337/5027 (ex. Hornung); ABR 1639/5043; ABR 1649/5059; MISAB 2/461 → MISAB 6/61; Old 19-20.2.1982/298 → SNF II/(2010); Zinck 1/182 (ex. Glückstadt (stan)) → HØI 133/1319 + 1 privateje, **(59-57/59-6):** ABR 504/1109 → Skanfil 177/804 (13.1.2012), **(59-59/59-6):** ABR 1024/5043; ABR 1227/5042 + 2 privateje, **(59-62/59-6):** LEB/6308; Bille-Brahe (SK), **(59-63/59-6):** ABR 578/1315; ABR 933/3021; Schou (SK) + 1 privateje, **(59-65/59-6):** HØI 29/1074; HØI online (1.5.2008), **(59-71/59-6):** Horn 21/82, **(59-74/59-6):** UMK (SK); L. Chr. Petersen (stan), **(59-75/59-6):** UMK (fk); HØI 31/1176, **(59-76/59-6):** Læsø/1303 (22,09 g), **(59-78/59-6):** OMH 51/599; HØI 1/456; QXL 23.12.2012.

T16.4 (59-61/59-6): Zinck 8/152 (ex. Schou (SK)), **(59-64/59-6):** Brogade (22,05 g); Koldinghus; Aarhus (stan); LEB/6310 (+ SK), **(59-77/59-6):** 1 privateje. **T16.5 (59-66/59-7):** Læsø/1313 (22,19 g); Horn 34/359 → HØI 29/1075. **T16.6 (59-67/59-12):** KMMS (22,11 g) (KP 1656/1204); Læsø/1328 (21,54 g); Bech/506 (SK) → Bille-Brahe (stan) → LEB/6314; Adler Pedersen/245, **(59-68/59-12):** KMMS (B388) (22,04 g); Læsø/1324 (21,95 g); ABR 840/5073; LEB (stan); Zinck 4/158.

T16.7 (59-70/59-12): Hauberg (SK); Horn 34/365, **(59-71/59-12):** UMK; KMK; Brogade/114 (22,13 g); Læsø/1327 (22,03 g); LEB/6315 (ex. Bille-Brahe); ABR 1611/5074; ABR online (18.3.2016); HØI 23/1398; N&T 762/253 → HØI 117/3737; Old 24/1537; Schou (SK), **(59-72/59-12):** ABR 715/3016; Horn 40/261; HØI online (11.10.2008); L. Chr. Petersen (stan) + 1 privateje.

T16.8 (59-69/59-12): KMMS (21,58 g) (GP 2890); ABR 1513/5048; Glückstadt (SK); Horn 42/298 → PHK 5/121. **T16.9 (59-66/59-12):** Brogade; HØI 23/1397; Emporium (10.11.2010).



59-73



59-13

T17 (F/e) - 1659.

Omskrifter:

Fs. IIII MARCK · DANSKE IS (59-73)*Bs.* DOMINIUS PR ROVIDEBIT 59 (59-13) – med nedre korsarm. Det første R i PROVIDEBIT indsat ved en fejl.

Registreret eksemplar:

1659**T17.1 (59-73/59-13):** HØI 18/687.

60-8



60-1



60-3

T18 (G/b) - 1660.

Omskrifter:

Fs. IIII MARCK · DANSKE · IS · (60-8).*Fs.* IIII MARCK · DANSKE IS (59-85).*Fs.* IIII MARCK · DANSKE IS (60-9).*Bs.* DOMINUS · P ROVIDEBIT, omkring skjold 1660 (60-1).*Bs.* DOMINUS P ROVIDEBIT, omkring skjold 1660 (60-3).

Registrerede eksemplarer:

T18.1 (60-8/60-1): KMK (stan); Emporium (10.11.2011); Glückstadt (SK); Horn 42/300.**T18.2 (60-9/60-1):** ABR (16.6.2005); HØI 1/460 → ABR 746/4053.**T18.3 (59-85/60-3):** LEB (SK) → OMH 29/1027 → OMH 59/1243 → OMH 61/1166.

59-80



59-6



60-4

T19 (G/d) - 1659 & 1660.

Omskrifter:

Fs. · IIII · MARCK · DANSKE · I · S · (59-84).*Fs.* IIII · MARCK · DANSKE · I · S · (60-14).*Fs.* IIII · MARCK · DANSKE · I · S · (59-81, 59-87).*Fs.* IIII · MARCK · DANSKE I S (59-83, 59-86).*Fs.* IIII MARCK · DANSKE I S (59-80, 59-85, 60-13, 60-16, 60-17).*Fs.* IIII MARCK · DANSKE I S (59-79 – usikker, 59-82, 60-9, 60-10, 60-11, 60-12, 60-15, 60-18, 60-19).*Bs.* DOMINUS · PR OVIDEBIT ¹1659 (59-6).*Bs.* DOMINUS PR OVIDEBIT 1660 (60-4).

Registrerede eksemplarer (sorteret efter forsidestempler inden for det enkelte år).

1659**T19.1 (59-84/59-6):** ABR 774/5088; Horn 41/48; HØI 133/1320; N&T 771/110; Schou (SK) + 1 privateje.**T19.2 (59-81/59-6):** LEB/6305 (+ SK), (59-87/59-6): Aarhus; ABR 1345/5034; HØI 31/1175.**T19.3 (59-83/59-6):** KMMS (B386) (22,07 g), (59-86/59-6): KMMS (21,57 g) (KP 1715.82);

Læsø/1302 (21,98 g); Læsø/1317 (22,04 g); ABR 1725/5080; Horn 34/358

T19.4 (59-80/59-6): Brogade/119 (22,06 g); Læsø/1322 (21,79 g), (59-85/59-6): Læsø/1321 (22,24 g); ABR 1845/5193; DNF 479/198.**T19.5 (59-79/59-6):** ABR 661/236; ABR 650/3008 (lot af 2 stk. kroner); Zinck 7/156 → OMH liste (9.7.2006), (59-82/59-6): Brogade/121 (22,10 g).**1660****T19.6 (59-87/60-4):** KMMS (21,88 g) (GP 2890); Læsø/1335 (21,70 g); ABR 852/5114.**T19.7 (59-86/60-4):** Hauberg (SK).**T19.8 (60-14/60-4):** ABR 782/5058; Horn 34/372.**T19.9 (60-13/60-4):** KMMS (B372) (21,77 g); UMK; Horn 34/374, (60-16/60-4): Hauberg (SK) → HØI 29/1076 → HØI 127/1690; Hede III/388, (60-17/60-4): HØI 131/1732 → Lauritz.com/1774300 (4.2.2010) + 1 privateje.**T19.10 (60-9/60-4):** ABR 527/208; ABR 821/3017, (60-10/60-4): UMK; LEB/6349 (+ SK); ABR 824/5250; ABR 864/54 → ABR 1831/5057; ABR 1737/5053; Coin Gallery/1793 (13.2.1991); eBay 2.6.2008; HØI 10/1689 + 1 privateje, (60-11/60-4): Læsø/1333 (21,87 g), (60-12/60-4): KMMS (22,16 g); Odense; ABR 626/300; ABR 1805/5028; HØI online (10.3.2009),

(60-15/60-4): Skanfil/805 (13.1.2012) + 1 privat, (60-18/60-4): ABR 1739/5043; Glückstadt (SK); Münz Zentrum 85/3890, (60-19/60-4): KMMS (B442a) (21,98 g) (FP 351.20 = Nyboder skatten); Læsø/1334 (21,59 g); Horn 42/299 → PHK 7/135; N&T 708/118.



60-19



60-6

T20 (G/f) - 1660.

Omskrifter:

Fs. IIII MARCK DANSKE IS (60-19).

Bs. DOMINUS PR OVIDEBIT 1660 (60-6).

Registrerede eksemplarer:

T20.1 (60-19/60-6): Brogade/151 (21,59 g); LEB (SK); Zinck 2/138.

60-33



60-4



60-5

T21 (H/d) - 1660.

Omskrifter:

Fs. IIII · MARCK · DANSKE IS (60-30, 60-31).

Fs. IIII MARCK · DANSKE IS (60-28, 60-32, 60-33).

Fs. IIII MARCK DANSKE IS (60-29).

Bs. DOMINUS · PR OVIDEBIT 1660 (60-5).

Bs. DOMINUS PR OVIDEBIT 1660 (60-4).

Registrerede eksemplarer:

T21.1 (60-30/60-5): LEB/6346 (+SK); Zinck VI/154 (ex. Jeppesen/550), **(60-31/60-5):** Læsø/1336 & 1339 (21,87 g & 22,11 g); ABR 645/287; ABR 1549/5059; Glückstadt (SK).**T21.2 (60-28/60-4):** Læsø/1332 (22,01 g).**T21.3 (60-29/60-5):** KMMS (B442) (21,67 g); KMK; Brogade/130 (21,88 g); Læsø/1337 (21,97 g); ABR 1515/5107; ABR 1615/5047; ABR 1635/5054; G. Hirsch 62/1296; Horn 34/377 + 2 privateje, **(60-32/60-5):** Læsø/1338 (22,12 g), **(60-33/60-5):** Horn 40/262.

60-34



60-6

T22 (H/f) - 1660.

Omskrifter:

Fs. · IIII · MARCK · DANSKE IS (60-51).

Fs. IIII · MARCK · DANSKE · IS (60-54).

Fs. IIII · MARCK · DANSKE IS (60-50).

Fs. IIII MARCK · DANSKE · IS (60-46).

Fs. IIII MARCK · DANSKE IS (60-34, 60-35, 60-36, 60-37, 60-38, 60-39, 60-40, 60-42, 60-43, 60-44, 60-45, 60-49, 60-52, 60-53, 60-55, 60-56, 60-57, 60-59).

Fs. IIII MARCK DANSKE IS (60-41, 60-47 (usikker), 60-48, 60-58).

Bs. DOMINUS PR OVIDEBIT 1660 (60-6, 60-10).

Bs. DOMINVS. PR OVIDEBIT 1660 (60-8, 60-11).

Bs. DOMINVS PR OVIDEBIT 1660 (60-7, 60-9).

Registrerede eksemplarer (sorteret efter forsidestempler henholdsvis bagsidestempler)

T22.1 (60-51/60-8): Brogade/147 & 148 (22,07 g & 22,05 g); ABR 1751/5036; Horn 34/371 → Sydjylland NF (14.3.2012); HØI 131/1731; Zinck I/184 + 1 privateje.**T22.2 (60-54/60-8):** Læsø/1342 & 1343 (22,02 g & 22,12 g); OMH 45/667.**T22.3 (60-50/60-8):** UMK (+ SK).**T22.4 (60-46/60-6):** ABR 1601/5071.**T22.5 (60-34/60-6):** Eremitagen/18015 (19,48 g); ABR 840/5075; HØI 1/459, **(60-35/60-6):** KMK (stan); ABR 328/503 → ABR 375/263 → Künker 34/2071, **(60-36/60-6):** Randers, **(60-37/60-6):**Lauritz.com (30.8.2003); Schou (SK) + 2 privateje, **(60-38/60-06):** Læsø/1344 (22,01 g); LEB/6347(+ SK) + 1 privateje, **(60-39/60-6):** KMMS (21,08 g) (Bobbjerg FP 2412); UMK (+ SK); Brogade (21,64g); QXL/617795266 (5.9.2010), **(60-40/60-6):** Aarhus; Oldenburg 16/1053, **(60-42/60-6):** 2 privateje,**(60-43/60-6):** Horn 39/77 → ABR 860/227, **(60-44/60-6):** Glückstadt (SK) → Emporium (10.11.2010),**(60-45/60-6):** QXL (21.2.2008), **(60-56/60-10):** Guildal (SK) → Schou; Horn 34/373; Zinck 3/161.**T22.6 (60-41/60-6):** LEB/6348 (ex. Bille-Brahe), **(60-47/60-6):** LEB (SK), **(60-48/60-6):** KMMS

(B441) (21,92 g); Randers; ABR 1717/5077; Horn 5/308 → Lauritz.com/901510 (24.1.2007); LEB

(stan) → Horn 28/125 → ABR 799/5124, **(60-58/60-10):** KMMS (B440) (22,07 g); Brogade/152 &

153 (22,16 g & 21,58 g); ABR 1615/5048.

T22.7 (60-49/60-8): Horn 14/62 → ABR 578/1316 + 1 privateje, **(60-52/60-8):** Læsø/1341 (21,96g); Tietjen 66/675 → Tietjen 67/270, **(60-53/60-8):** KMMS (B439) (21,77 g); Odense (+ stan);

Læsø/1340 (21,98 g); Aarhus (stan) → AHL 4/1026 → eBay (15.5.2012) → Leipziger MH 78/1294,

(60-55/60-8): Zinck 5/134, **(60-58/60-11):** Aarhus; Horn 34/376 → ABR 758/4110; ABR 840

(30.5.2006); PHK XI/106.

T22.8 (60-59/60-11): N&T 644/90.**T22.9 (60-48/60-7):** UMK (+ SK), **(60-56/60-9):** ABR 1649/5060; Horn 34/375; HØI 10/1688, **(60-57/60-9):** Brogade/149 (22,01 g); ABR 1731/5060.

Anvendte forkortelser og kildebetegnelser²⁴

Bxxx	= nummeret i "Beskrivelsen" af 1791.
H	= Hede-nummer (H).
fk	= fotokopi af mønt eller side i auktionskatalog.
FPxx	= fundprotokolnummer i KMMS.
GPxx	= gaveprotokolnummer i KMMS.
kb	= katalogafbildning
KPxx	= købeprotokolnummer i KMMS.
SK	= fotokopi af stanniolaftryk monteret på kartotekskort i Schous hovedkartotek i KMMS.
stan	= stanniolaftryk.
ABR	= Arne Bruun Rasmussen (fra 1988 Bruun Rasmussen) auktioner, København (kb) ²⁵ .
Adler Pedersen	= mønthandler, auktion Kunsthallen 467 (3-4 juni 1996) (fk).
AHL	= Bjarne Ahlström Mynthandel AB, auktioner, Stockholm (kb).
Bech	= samling cancelliråd, birkedommer Christian Frederik Bech (stan).
Bergen	= Universitetet i Bergen, De kulturhistoriske samlinger, Bergen Museum (stan).
Bille-Brahe	= samling Preben Charles Bille-Brahe (stan). Solgt i oktober 1922 til LEB.
EBM	= E.B. Müller, auktioner, Ålborg (kb).
Glückstadt	= samling direktør Emil Glückstadt (stan).
Guildahl	= samling fabriksdirektør Johan Peter Goldsmidt Guildal (stan). Samlingsfortegnelse i NFM 1920, bind III, nr. 14. Solgt i 1918 til LEB.
Haugberg	= samling inspektør Peter Haugberg (stan).
Horn	= Gert Hornung Mønthandel, auktioner, København (kb).
HØI	= Thomas Høiland Auktioner A/S, auktioner, København (kb og fk).
KMK	= Sveriges ekonomiska museum, Kungliga Myntkabinettet, Stockholm (stan).
KMMS	= Den kgl. Mønt- og Medaillesamling, Nationalmuseet, København (fk).
Kolding	= Museet på Koldinghus, Kolding (fk).
KSH	= Kunsthallen, auktioner, København (kb).
JDK	= samling Jens Dahl Knudsen, III (= HØI 106), 20. november 2006, IV (= HØI 113), 9. maj 2007 (kb).
L. Chr. Petersen	= samling hvidgarver Lauritz Christian Petersen (stan).
LEB	= samling smørgrosserer Lars Emil Bruun (stan). Hovedsamling pt. utilgængelig for undersøgelse.
Lerche	= samling grev Christian Lerche, Lerchenborg, auktion 24-26. marts 1992, København (kb).
Lund	= Historiska museet vid Lunds universitet (stan).
N&T	= Auktionshus Nellemann & Thomsen, Århus (kb og fk).
NF	= Numismatisk Forening, senere Dansk Numismatisk Forening i København (DNF) (stan).
Odense	= Odense Bys Museer, Odense (stan og fk).
Old	= H.G. Oldenburg, Kiel, lagerlister og auktioner (kb).
OMG	= Oslo Myntgalleri A/S, Oslo (kb).
OMH	= Oslo Mynthandel A/S, auktioner, Oslo (kb).
Paris	= Bibliothèque Nationale, Paris (stan).
PHK	= samling Poul Henning Knudsen, auktioner v/ABR, København (kb).
Randers	= Kulturhistorisk Museum, Randers (fk).
Riibe	= Riibe Myntauktioner A/S, Trondheim (kb).
Schou	= samling direktør Hans Henrik Schou (stanniolaftryk i hovedkartotek (SK) i KMMS) (fk).
Trondheim	= Norges Teknisk-Naturvitenskapelige Universitet, Trondheim (stan).
UMK	= Kulturhistorisk Museum, Universitetets Myntkabinett, Oslo (fk og stan).
Zinck	= samling direktør Niels Christian Zinck, auktioner v/HØI, København (kb).
Aarhus	= "Den Gamle By", Aarhus (størstedelen af samlingen senere stjålet) (stan).

Referencer

- Hede, Holger, *Danmarks og Norges mønter 1541-1814-1977*, Dansk Numismatisk Forening, 3. rev. udgave, 1978 (H.).
- Jørgensen, Sebastian Olden: *Svenske-krigene*, Aarhus Universitetsforlag, 2018 (i serien 100 danmarkshistorier).
- Schou, H.H., *Beskrivelse af danske og norske mønter 1448-1814 og danske mønter 1815-1923*, Udgivet af Numismatisk Forening, København 1926 (Sch.).
- Sieg's Møntkatalog 2010, *Norden 1533-1699-1809-2009*, 41. udgave, Sieg's Forlag Aps, København 2009.
- Wilcke, Julius, *Møntvæsenet under Christian IV og Frederik III 1625-1670*, NFM bind VIII, København 1924.
- Aagaard, Sven, "Stempelundersøgelse ved anvendelse af stereomikroskop med tegneapparat", *NNUM* 1984 s. 112-115.
- Aagaard, Sven, "Anvendelsen af mikroskoptegnetmetoden til stempelundersøgelser", *NNUM* 1994, nr. 7 s. 138-145.
- Aagaard, Sven, *Frederik III - kronemønt København 1651-1670*, Dansk Numismatisk forening, 285 pp.
- Aagaard, Sven, "Samtidig, udenlandsk (nordtysk?) kopiering af Christian V kroner slået i Glückstadt 1672, 1677 og 1679", *Numismatisk Rapport* nr. 104, 2010, s. 9-15.
- Aagaard, Sven, *Frederik III - guld- og speciemønt 1648-1670*, Dansk Numismatisk Forening 2011, 352 pp.
- Aagaard, Sven & Märcher, Michael, "The Microscope Drawing Tube Method (MDTM) - an Easy and Efficient Way to Make Large Scale Die Studies", *The Numismatic Chronicle* nr. 175, s. 249-262 + tavle 28-31, London 2015.

24. Undtaget er flertallet af auktionsfirmaer uden for Norden, hvis identitet fremgår af oversigterne.

25. Af Niels Erik Thyrsoe og Michael Märcher er endvidere leveret scanninger af auktionsmateriale udlagt på internettet.

Registrerede forsidestempler



59-1



59-2



59-3



59-4



59-5



59-6

Registrerede forsidestempler



59-7



59-8



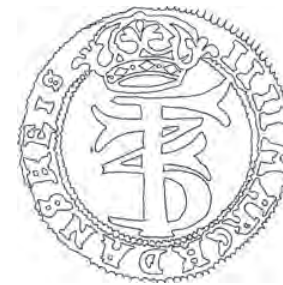
59-9



59-19



59-20



59-21



59-10



59-11



59-12



59-22



59-23



59-24



59-13



59-14



59-15



59-25



59-26



59-27



59-16



59-17



59-18



59-28



59-29



59-30

Registrerede forsidestempler



59-31



59-32



59-33



59-43



59-44



59-45



59-34



59-35



59-36



59-46



59-47



59-48



59-37



59-38



59-39



59-49



59-50



59-51



59-40



59-41



59-42



59-52



59-53



59-54

Registrerede forsidestempler



59-79



59-80



59-81



60-4



60-5



60-6



59-82



59-83



59-84



60-7



60-8



60-9



59-85



59-86



59-87



60-10



60-11



60-12



60-1



60-2



60-3



60-13



60-14



60-15

Registrerede forsidestempler



60-16



60-17



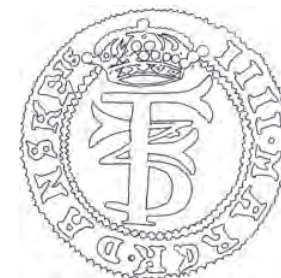
60-18



60-28



60-29



60-30



60-19



60-20



60-21



60-31



60-32



60-33



60-22



60-23



60-24



60-34



60-35



60-36



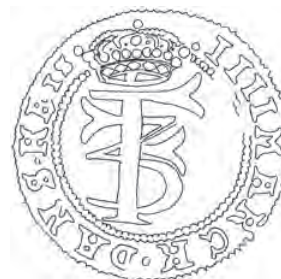
60-25



60-26



60-27



60-37



60-38



60-39

Registrerede forsidestempler



60-40



60-41



60-42



60-43



60-44



60-45



60-46



60-47



60-48



60-49



60-50



60-51



60-52



60-53



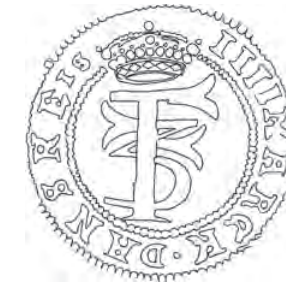
60-54



60-55



60-56



60-57



60-58



60-59

Registrerede bagsidestempler



59-1



59-2



59-3



59-13



60-1



60-2



59-4



59-5



59-6



60-3



60-4



60-5



59-7



59-8



59-9



60-6



60-7



60-8



59-10



59-11



59-12



60-9



60-10



60-11