

Christian IV's norske 8 skilling 1641-1644, Christiania¹

Af Sven Aagaard

Mønten i Christiania blev oprettet i april 1628 til udmøntning af det udvundne sølv fra minerne nær den nyoprettede mineby Kongsberg². Udmøntningen omfattede i starten alene forskellige nominaler af speciemønt, hvorfor Kongsberg i en længere årrække måtte møntforsynes med nyslået mønt fra Mønten i København blandt andet til betaling af lønninger³. Først i 1641 igangsætter Christiania fremstilling af småmønt med udmøntning af både 2 skilling (H. 16, NMD 128), 4 skilling (H. 15, NMD 125) og 8 skilling (H. 14, NMD 121). Udmøntningen af alle tre nominaler videreføres i 1642, hvorefter der i 1643 gennemføres en forringelse af mønten.

For 8 skillingerne (fig. 1), som er emnet for denne artikel, redegøres kort for udmøntningen og tidligere beskrivelser afsluttende med en stempelundersøgelse med tilhørende type- og proveniensoversigter.

I 1643 reduceres 8 skillingens sølvindhold med 16% fra 2,088 gram til 1,754 gram. Med dette lavere sølvindhold fortsætter udmøntningen af 8 skilling frem til 1644, hvor udmøntningen indstilles. Først i 1649 genoptager Mønten i Christiania produktionen af 8 skilling, som i "danskertiden" efterfølgende udmøntes – med kortere eller længere intervaller – helt frem til 1809⁴. Ingen af de senere norske 8 skillinger nåede dog samme høje sølvindhold som mønterne fra 1641-1642, så det er ikke uden grund, at Ludvig Holberg i 1733 med henvisning til værdinedsættelsen i 1648 af de underlødige hebræermønter skriver: "Derimod bleve de da slagne 8 Skilling-Stykker formedelst deres store Puurhed og Vigtighed, siden forhøjede til 10 Skilling og kaldes endnu 10 Skilling-Stykker og er den bedste smaa Mynt, vi have, men der ere nuomstunder ikke mange tilbage"⁵.



Fig. 1. 8 skilling 1641. Ca. 150%
Foto: Oslo Myntgalleri

1 Tak til Inger Bolt Jørgensen for mange nyttige kommentarer til manus.

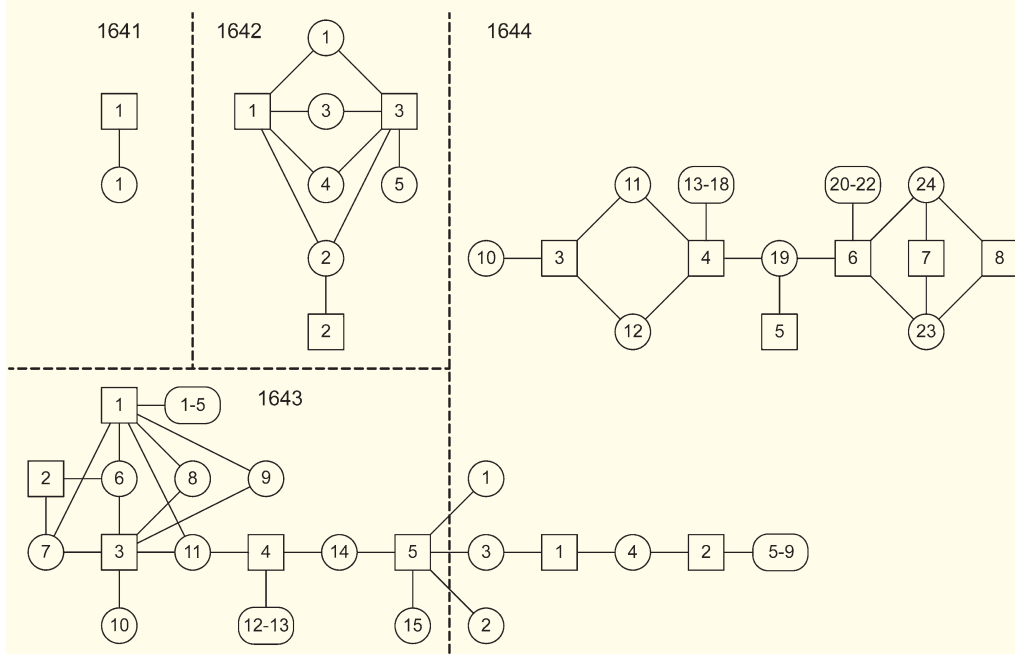
2 Indtil oprettelsen af Mønten i Christiania i 1628 blev sølvet sendt til København til udmøntning, Rønning 1986, s. 47.

3 Aagaard 2016.

4 Det lave antal stempler i kombination med en udstrakt genbrug af prægestempler gennem undertiden flere år viser, at udmøntningen af 8 skilling efter 1644 og frem til Frederik IV's paryk 8 skilling var særdeles beskedent og formentlig primært beregnet for lønninger af personale i Kongsberg og måske på Mønten, Aagaard 2002 og senere upublicerede undersøgelser.

5 Hede 1978, note 14, s. 204 (gengivet fra *Danmarks Riges Historie*, København 1733, s. 917). Hede vurderer med rette, at udtalelsen fra Holberg også kan have omfattet den københavnske 8 skilling 1630 (H. 141), der havde samme høje sølvindhold som de første norske 8 skilling 1641-1642.

Christian 4, 8 skilling 1641-44 Christiania



Tidligere beskrivelser

H.H. Schou⁶ opstillede i 1926 ud fra forskelle i mønternes omskrifter og kombinationer følgende antal varianter af 8 skillinger: 1641(1), 1642 (6), 1643 (15) og 1644 (16). H. Hede, som alene opererede med hoved- og undertyper, reducerede i 1963 variantantallet til 2 ud fra de førnævnte forskelle i mønternes søvlødighed, som Schou i øvrigt ikke lagde vægt på i sin beskrivelse. Hedes opstilling udvides i 1976 af B. Ahlström, B.F. Brekke og B. Hemmingsson⁷ med to hovedtyper underinddelt i henholdsvis 2 og 4 typer blandt andet baseret på placeringen af møntmærket. Sidstnævnte typologi videreføres i 2015 uændret af Gunnar Thesen⁸.

Alle tidligere beskrivelser er således principielt typiske samlerbeskrivelser uden hensyntagen til de respektive "typers" indbyrdes stempelsammenhænge og overordnede stempelkronologi, som jo heller ikke var tilgængelig for de pågældende forfattere.

Foreliggende undersøgelse

Med henblik på at afdække udmøntningsforløbet for de aktuelle 8 skillinger er der gennemført en stempelundersøgelse ved brug af mikroskoptegnetoden⁹ (MDTM)¹⁰ ud fra møntafbildninger i auktionkataloger, møntfotos eller fotokopier/scanninger af mønter/staniolaftryk¹¹. I alt er stempelbestemt omkring 460 eksemplarer¹². De undersøgte mønter fremgår af type- og proveniensoversigterne bilag 1.

De fundne stempelantal fremgår af tabel 1. Endvidere er anført udmøntningstallene opgjort i rigsdaler. Ud fra de gennemsnitlige stempelholdbarheder kan konkluderes, at forsidestemplet med den centrale løve¹³ fungerede som understempel, idet understempler ved den anvendte hammerprægning blev belastet mindst og derved gennemsnitligt holdt længere end overstempler. Stemplernes koblingsforløb er illustreret fig. 2.

Fig. 2. 8 skilling 1641-1644 Christiania. Fundne prægestempellers koblingsforløb.

Rentegning og grafisk justering: Mette Christensen.

År	Forside-stempler antal	Bagside-stempler antal	Regnskabstal rigsdaler ¹⁴	Antal mønter ialt ¹⁵	Forsidestempler gennemsnitlig holdbarhed	Bagsidestempler gennemsnitlig holdbarhed
1641	1	1	266			
1642	3	4	1.400			
1643	5	15	3.474		8.232 mønter/stempel	3.181 mønter/stempel
1644	8	24	6.522			
Sum	17	44	11.662	139.944		

Tabel 1: 8 skilling 1641-1644 Christiania. Fundne stempelantal sammenholdt med udmøntningstal i rigsdaler (= 96 skilling).

Der er i alt registreret 17 forside- og 44 bagsidestempler anvendt til 8 skillingerne 1641-1644. Bortset fra ét forsidestempel fra 1644 (44-5), som kun er fundet på 2 mønter, er alle resterende forside-stempler registreret på mindst 4 mønter, hvorimod 6 bagsidestempler hver kun er registreret på én mønt. Sandsynligheden for at finde nye forside-stempler må derfor anses for beskedent, hvorimod enkelte nye bagsidestempler sandsynligvis vil kunne findes, ligesom det også gælder for nye kombinationer af allerede kendte stempler.

At der i 1641 kun er anvendt ét stempel, tyder på, at udmøntningen alene havde karakter af en prøveudmøntning. I 1642 øges stempelantallet til 3 forside- og 4 bagsidestempler, der er sammenkoblet i ét tæt koblingsnet. I 1643 udvides stempelantallet til 5 forside- og 15 bagsidestempler, som tilsvarende er sammenkoblet til ét koblingsnet, der via et enkelt forsidestempel (43-5) kobler til et mindre, langstrakt koblingsnet i 1644 med 2 forside- og 9 bagsidestempler. Endelig optræder i 1644 adskilt herfra endnu et koblingsnet med 6 forside- og 15 bagsidestempler.

Stempelnumrene fra 1643 og til den første tredjedel af udmøntningen 1644 angiver en overordnet, men ikke eksakt stempelkronologi, hvorimod udmøntningsforløbet orientering er usikkert både for 1642 og den resterende del af udmøntningen i 1644, da koblingen til de første 8 skilling fra 1644 ikke er fundet. Om adskillelsen mellem

Fig. 3. Tre afvigende bagsidestempler sammenholdt med et normalstempel (44-19).



6 Schou 1926.

7 Ahlström, Brekke & Hemmingsson 1976.

8 Thesen 2015.

9 Aagaard 1984 og 1994.

10 Aagaard & Märcher 2015.

11 Jeg skylder Den kgl. Mønt- og Medaillesamling (KMMS), Nationalmuseet, København tak for adgang til at fotokopiere/scanne mønter henholdsvis i hovedsamlingen og i diverse skattefund, samt at fotokopiere stanniolaftryk fra Schous kartotek. Endvidere takkes Kulturhistorisk Museum, Oslo og Oslo Myntgalleri A/S for fremsendelse af scanninger, ligesom sidstnævnte takkes for særskilt fremsendelse af fotos taget af Dasa Stankova af 5 eksemplarer af 8 skillingen solgt i to lots på auktion 11.

12 Det præcise antal mønter kan ikke angives, da fotokopier/scanninger af stanniolaftryk kun undtagelsesvis kan bruges til proveniensanalyser.

13 Forsidestemplet er valgt som understempel uagtet, at løven er punslet og derved i princippet enkel at indslå i stemplet.

14 Rønning 1986, s. 98, tabel 24.

15 Da Mønten i Christiania i sine møntregnskaber anvendte bjergår, hvor det udmøntede sølv blev henført til indvindingsåret og ikke til kalenderåret, kan regnskabstal for de enkelte år ikke direkte oversættes til produktionstal, hvorfor kun den samlede udmøntning angives i tabellen.

koblingskæderne i 1642 og 1643 og de to koblingskæder i 1644 skyldes et ufuldstændigt undersøgelsesmateriale, eller om adskillelserne skal tilskrives (længerevarende?) pauser i udmøntningen, er uvist. Det kan eventuelt underbygges ved kildestudier, som dog har ligget uden for rammerne af nærværende undersøgelse.

Hvad angår omskriften, sker der for bagsidestemplerne, som det kendes for mange møntgrupper fra 1600-tallet, en standardisering i løbet af udmøntningen¹⁶, hvor VAND GOTO henholdsvis VAND GOTOR udvides til VANDAL GOTOR, som – med én sjælden undtagelse fra 1644 (det fig. 3 viste 44-12 med VANDAL GOTO) – anvendes til alle bagsidestempler efter slutningen af 1642. Motivet til tekstudvidelsen dokumenteres direkte af 44-12 vist fig. 3, hvor årstallet er ejendommeligt åbent, fordi omskriften inden årstallet ikke er blevet tilstrækkeligt fordelt inden for den givne plads. Også for det viste bagsidestempel 44-13, der dog modsat 44-12 har GOTOR i omskriften, er årstallet tilsvarende blevet lidt for udspærret, hvorfor stempelskæreren på utraditionel vis har indsat en punktering mellem årstallets cifre.

Udvidelsen af bagsidestemplernes omskrift efter 1642 må således være begrundet i et simpelt behov hos stempelskæreren for at udfylde den til rådighed stående plads på stemplet. Baggrunden for de to afvigende bagsidestempler kan derfor tænkes at være den ganske prosaiske, at stempelskæreren – som det også ses for det enlige bagsidestempel 41-1 (fig. 3) fra 1641 – har måttet kompensere for en fra starten for sammentrængt (i 1641 for kort) tekst. De afvigende bagsidestempler 44-12 og især 44-13 skal derfor ikke opfattes som planlagte varianter, men derimod grundlæggende som fejlplunselede stempler.

Bilag 1: Registrerede stempler, type- og proveniensoversigter¹⁷

T1: 1641-1642. Bs. møntmærke ♣ (kløver) efter årstallet. Sølvindhold 2,088 g





42-4



42-5

Omskrifter:¹⁸Fs.: CHRISTIANUS III D G : DAN : NOR : (41-1)¹⁹

Fs.: CHRISTIANUS III D G DAN · NOR : (42-1), (42-2)

Fs.: CHRISTIANUS III D G : DAN · NOR : (42-3)

Bs.: VAND : GOTOR : Q : REX : 1 · 6 · 4 · 1 ♣ : VIII SKILLI NG : DA NSK. (41-1)

Bs.: VAND : GOTOR : Q : REX : 1642 : ♣ : .VIII. SKILLI NG : DA NSK. (42-2)

Bs.: VAND : GOTOR : Q : REX : 1642 · ♣ : .VIII. SKILLI NG : DA NSK : (42-1)

Bs.: VAND : GOTOR : Q : REX · 1642 · ♣ : .VIII. SKILLI NG : DA NSK : (42-5)

Bs.: VAND : GOTO : Q : REX : 1642 : ♣ : .VIII. SKILLI NG : DA NSK (42-3)

Bs.: VANDAL : GOTOR : Q : REX : 1642 · ♣ : .VIII. SKILLI NG : DA NS : (42-4)

Stempelkombinationer: (T1.1): 41-1/41-1; (T1.2): 42-1/42-1, 42-1/42-2, 42-1/42-3, 42-1/42-4, 42-2/42-2, 42-3/42-1, 42-3/42-2, 42-3/42-3, 42-3/42-4, 42-3/42-5.**Registrerede eksemplarer:****1641**

T1.1 (41-1/41-1): KMMS (B897); Oslo/320112; Bergen; Trondheim (2 stk); KMK; Lund; Bech; Bille-Brahe; LEB; Glückstadt → Z2/337; LEB → OMH 27/169 → Riibe 16/241; OMH 4/268 → OMG 10/70; OMH 67/348; HØI 133/1442; OMG 12/227; OMG 13/247 + 1 privateje (Preben Nielsen → DNF).

1642

T1.2 (42-1/42-1): KMMS; Oslo/320131 + ekstra (SK); Bergen; Trondheim (2 eks.); KMK; L. Chr. Petersen → Z1/309; ABR 645/672; ABR 835/5152; Horn 12/320; OMG 9/210; OMH 11/1604; OMH 20/278; OMH 67/349; HØI 6/713; HØI 23/734; Riibe 15/655, (42-1/42-2): KMMS (B927); Oslo/320129 & 320130 (ex. Morgenstjerne); Bille-Brahe; Guildal; LEB; ABR 840/5145; OMH 55/170; OMG 8/1049 + 1 privateje, (42-1/42-3): Glückstadt → KMMS, (42-1/42-4): KMMS (SK – ikke genfundet); Lund/18962; Glückstadt; Guildal; LEB, (42-2/42-2): KMMS (B926); Balleskatten/739, 740; Horsenskatten; Odense; Oslo/320128 (ex. Axel Ernst); Bergen; Trondheim; Bille-Brahe; Guildal → HØI 23/735; Hauberg; ABR 1609/5136; Lerche/1296; OMH 59/573; OMH 60/548; OMH 62/381; OMG 2/381 → OMG 7/57; Riibe 13/144; Westf. Auktg. 72/2112; Z6/322 → OMG 13/248, (42-3/42-1): KMMS (B929); Balleskatten/741; ABR 1607/5222 + 1 privateje (Preben Nielsen → DNF), (42-3/42-2): KMK; Guildal; OMH 68/611 → OMG 10/64; OMG 11/1603, (42-3/42-3): Oslo/320127; LEB (SK), (42-3/42-4): Oslo/320133, (42-3/42-5): KMMS (B928); Balleskatten/742; Horsenskatten; Bille-Brahe; Aarhus; Oslo/320132; Bergen; Trondheim; ABR 810/5231; AHL 12/983 = AHL L65/739 = AHL 50/1357; AHL 35/1360; OMG 3/436; OMG 5/397; Ponterio 14/9921 (nov. 2009); Z3/296.

¹⁶ Aagaard 1995.¹⁷ Ottar Ertzeid, Oslo, takkes for kontrol af enkelte lotnumre fra auktionssalg.¹⁸ Bemærk, at alle punkter i omskriften er midtstillede. Møntteksten er gennemgående mere sammentrængt end vist på oversigterne. Skilletegnene er aflæst på møntafbildninger af varierende kvalitet, og er i nogle tilfælde behæftet med usikkerhed. En sikker stempelbestemmelse bør derfor foretages med støtte i stempeltegningerne i artiklen.¹⁹ Nummeret i parentes refererer til stempelnummeret.

T2: 1643-44. Fs. møntmærke ♣ (kløver). Sølvindhold 1,754 g



43-1



43-2



43-3



43-4



43-5



43-1



43-2



43-3



43-4



43-5



43-6



43-7



43-8



43-9



43-10



43-11



43-12



43-13



43-14



43-15

Omskrifter:

Fs.: CHRISTIANUS · IIII : D : G : DAN · NOR : ♣ (43-1)
Fs.: CHRISTIANUS : IIII : D : G : DAN · NOR ♣ (43-2)
Fs.: CHRISTIANUS · IIII · D : G : DAN : NOR ♣ (43-3)
Fs.: CHRISTIANUS IIII D G DAN · NOR · ♣ (43-4)
Fs.: CHRISTIANUS · IIII · D : G · DAN · NO ♣ (43-5)
Bs.: VANDAL : GOTOR : Q · REX : 1643 : .VIII. SKILLI NG · DA NS: (43-13)
Bs.: VANDAL : GOTOR : Q · REX : 1643 : .VIII. SKILLI NG : DA NS: (43-12)
Bs.: VANDAL : GOTOR · Q · REX : 1643 : .VIII SKILLI NG : DA NS: (43-1)
Bs.: VANDAL : GOTOR · Q · REX : 1643 : .VIII SKILLI NG : DA NS: (43-2)
Bs.: VANDAL : GOTOR : Q · REX : 1643 : .VIII. SKILLI NG · DA NS: (43-14)
Bs.: VANDAL · GOTOR : Q · REX : 1643 : .VIII. SKILLI NG : DA NS: (43-11)
Bs.: VANDAL : GOTOR · Q · REX : 1643 : .VIII. SKILLI NG : DA NS: (43-8), (43-10), (43-15)
Bs.: VANDAL · GOTOR · Q · REX · 1643 · .VIII. SKILLI NG : DA NS: (43-7)
Bs.: VANDAL : GOTOR · Q · REX · 1643 · .VIII. SKILLI NG : DA NS. (43-3)
Bs.: VANDAL : GOTOR · Q · REX : 1 · 643 : .VIII. SKILLI NG : DA NS: (43-6)
Bs.: VANDAL · GOTOR · Q · REX · 1643 · .VIII. SKILLI NG · DA NS. (43-9)
Bs.: VANDAL : GOTOR · Q · REX : 1643 · .VIII. SKILLI NG : DA NS: (43-5) (43-4 utydelig)

Stempelkombinationer: (T2.1): 43-1/43-1, 43-1/43-2, 43-1/43-3, 43-1/43-4, 43-1/43-5, 43-1/43-6, 43-1/43-7, 43-1/43-8, 43-1/43-9, 43-1/43-11, 43-2/43-5, 43-2/43-6, 43-2/43-7, 43-3/43-6, 43-3/43-7, 43-3/43-8, 43-3/43-9, 43-3/43-10, 43-3/43-11, 43-4/43-1, 43-4/43-11, 43-4/43-12, 43-4/43-13, 43-4/43-14, 43-5/43-14, 43-5/43-15.

Registrerede eksemplarer:

1643

T2.1 (43-1)/(43-1): KMMS; Oslo/320165; Horsensskatten; Glückstadt; Schou (SK); OMH 62/489, (43-1/43-2): Oslo/320166; Bergen; Kühl/1123, (43-1/43-3): Balleskatten/749, (43-1/43-4): Bergen, (43-1/43-5): Trondheim, (43-1/43-6): KMMS (B948a); Balleskatten/751, 752; Horsensskatten; Oslo/320164 (ex. Smith); Bergen; Bille-Brahe; L. Chr. Petersen → OMH 68/613 → PHK 7/340; OMH 20/279 (ex. Reff); Numisma 9.12.2013; Riibe 13/145, (43-1/43-7): KMMS (B948); Oslo/320163 (ex. Deichmann); LEB; MMAS 5.10.2003/268, (43-1/43-8): KMMS, (43-1/43-9): Bergen, (43-1/43-11): KMMS (B948i); Aarhus; Balleskatten/745-748; Horsensskatten; Oslo/320162; Trondheim; Bille-Brahe; Glückstadt; ABR 1235/5137 (m. øsken); AHL 15/906; Jeppesen/320 → Z6/323; PHK 4/283; OMG 8/1050; Wallin & Bakos mail bid XIV/320383 + 1 privateje, (43-2/43-5): OMG 8/1051, (43-2/43-6): Balleskatten/753; OMH 65/282, (43-2/43-7): Randers; Trondheim; Balleskatten/750; Bille-Brahe (SK); ABR 840/5146, OMH 52/185, (43-3/43-6): KMK; Bergen; OMG 4/509 → OMG 10/65, (43-3/43-7): KMMS; Horsensskatten; Oslo/320160 (ex. Morgenstjerne); Hauberg (SK), (43-3/43-8): Balleskatten/744, (43-3/43-9): KMMS; Oslo/320161; Bergen; Trondheim; OMH 68/612, (43-3/43-10): Balleskatten/743; Bergen; Guildal; Hauberg (SK); ABR 1543/5150 + 1 privateje, (43-3/43-11): KMMS (B951); Oslo/320159; LEB; HØI 133/1443; OMG 9/211, (43-4/43-1): Aukt. Felzmann 2/1799 (19.2.2015), (43-4/43-11): KMMS (B947, B949); Oslo/320169 (ex. Axel Ernst); Bille-Brahe; ABR 848/5295; Bjørnstad/123 → Z5/284 → OMH 67/350; OMG 5/398; ABR 1651/5169; OMG 12/228, (43-4/43-12): KMMS; Balleskatten/754, 755; LEB; Schou (SK); OMG 7/58, (43-4/43-13): KMMS (B950) (2 stk); Oslo/320168 (ex. Axel Ernst); Trondheim; KMK; Glückstadt; LEB; Schou (SK); OMH 65/283; OMH 65/864 (ex. Daa); OMG 3/437; OMG 5/399; OMG online dec. 2013, (43-4/43-14): Horsensskatten; Oslo/320167 (ex. Axel Ernst); Bergen; Hamburg; Bille-Brahe; Glückstadt; Guildal; Kirchhoff (SK); skiferdækker Ernst; HØI 18/2669; HØI 98/3137; HØI 137/2236; OMG 4/510 → OMG 10/66, (43-5/43-14): KMMS (B952); Oslo/320171; Bergen; Glückstadt; AHL 7/945; HØI 131/1150 → HØI 133/1144; Z7/335, (43-5/43-15): Oslo/320170; Bergen; LEB (SK); OMH 67/351 → OMG 10/67; OMG 9/212.



43-5



44-1



44-2

Omskrifter:

Fs.: CHRISTIANUS · IIII · D : G · DAN · NO ♣ (43-5)

Bs.: VANDAL · GOTOR · Q · REX · 1644 : .VIII. SKILLI NG · DA · NSK. (44-1), (44-2)

Stempelkombinationer: (T2.2): 43-5/44-1, 43-5/44-2.

Registrerede eksemplarer:

1644

T2.2 (43-5/44-1): KMMS (B1005a) (FP 685); Oslo/320204; Bergen (2 stk); KMK; Balleskatten/756, 757; Horsensskatten; OMH 4/271; OMH 18/216 → OMG 13/249; OMG 5/400; Ringøye 2001/54; Künker 154/1966; PHK 9/347, (43-5/44-2): Trondheim; ABR 791/5240; HØI 127/1150; OMH 5/30 → OMH 13/1050; OMG 8/1052.

T3: 1644. Møntmærke ♣ (kløver) på begge sider. Sølvindhold 1,754 g



43-5



44-3

Omskrifter:

Fs.: CHRISTIANUS · IIII · D : G · DAN · NO ♣ (43-5)

Bs.: VANDAL · GOTOR : Q : REX : 1644 ♣ · VIII. SKILLI NG : DA · NSK. (44-3)

Stempelkombination: (T3.1): 43-5/44-3.

Registrerede eksemplarer:

T3.1²⁰ (43-5/44-3): KMMS (B1005); Aarhus; Oslo/320205 (ex. Axel Ernst); Oslo/320217 (ex. Morgenstjerne); Bergen; Trondheim; KMK; Balleskatten/758; Horsensskatten (3 stk); Glückstadt; Guildal; Hauberg; LEB; ABR 764/5334 → OMG 11/1605; ABR 791/5241 → OMG 5/401; ABR 1741/5115; DNF 502/436 (ex. Preben Nielsen) → OMG 10/68; HØI 16/1118; HØI 127/1151; HØI 133/1445; OMH 4/272; OMH 24/368; OMH 60/549; OMH 61/431; OMH 67/352; OMG 6/218; OMG 7/59; OMG online december 2013.

²⁰ T3.1 er ikke opstået som en planlagt type, men må karakteriseres som en tilfældigt opstået fejlproduktion, da det formelt er ukorrekt at have møntmærket placeret på begge møntsider. Møntens nuværende hyppighed tyder dog ikke på, at fejlen er opdaget på Mønten og forsøgt undgået. Bemærk, at de benyttede stempler også anvendes til T4.1.

T4: 1644. Bs. møntmærke ♣ (kløver) efter årstallet. Sølvindhold 1,754 g



44-1



44-2



44-3



44-4



44-5



44-6



44-7



44-8



44-1



44-2



44-3



44-4



44-5



44-6



44-7



44-8



44-9



44-10



44-11



44-12



44-13



44-14



44-15



44-16



44-17



44-18



44-19



44-20



44-21



44-22



44-23



44-24

Omskrifter:

Fs.: CHRISTIANUS · IIII · D · G · DAN · NO: (44-2)

Fs.: CHRISTIANUS · IIII · D · G · DAN · NO: (44-1), (44-3), (44-5), (44-6)

Fs.: CHRISTIANUS · IIII · D · G · DAN · NO. (44-7), (44-8)

Fs.: CHRISTIANS · IIII · D · G · DAN · NOR: (44-4)

Bs.: VANDAL · GOTOR · Q · REX · 1644 · .VIII. SKILLI NG · DA NSK. (44-1), (44-2)

Bs.: VANDAL · GOTOR · Q · REX · 1 · 6 · 4 · 4 ♣ .VIII. SKILLI NG · DA NSK. (44-13)

Bs.: VANDAL · GOTO · Q · REX · 1 6 4 4 ♣ .VIII. SKILLI NG : DA NSK. (44-12)

Bs.: VANDAL · GOTOR : Q · REX · 1644 ♣ .VIII. SKILLI NG : DA NSK. (44-17)

Bs.: VANDAL · GOTOR · Q · REX · 1644 ♣ .VIII. SKILLI NG : DA NSK. (44-5), (44-7)

Bs.: VANDAL · GOTOR · Q · REX · 1644 ♣ .VIII. SKILLI NG : DA NSK. (44-4), (44-11), (44-14),

(44-16), (44-19), (44-21), (44-22), (44-24)

Bs.: VANDAL · GOTOR · Q · REX · 1644 ♣ .VIII. SKILLI NG · DA NSK. (44-20), (44-23)

Bs.: VANDAL · GOTOR · Q REX · 1644 ♣ . VIII. SKILLI NG : DA NSK. (44-18)

Bs.: VANDAL · GOTOR · Q · REX · 1644 ♣ VIII. SKILLI NG · DA NSK. (44-15)

Bs.: VANDAL · GOTOR : Q : REX : 1644 ♣ .VIII. SKILLI NG : DA NSK. (44-3)

Bs.: VANDAL · GOTOR · Q · REX · 1644 ♣ .VIII. SKILLI NG · DA NSK. (44-6), (44-8), (44-9)

Bs.: VANDA · GOTOR · Q · REX · 1644 ♣ .VIII. SKILLI NG · DA NSK. (44-10)

Stempelkombinationer: (T4.1): 44-1/44-3, 44-1/44-4, 44-2/44-4, 44-2/44-5, 44-2/44-6, 44-2/44-7, 44-2/44-8, 44-2/44-10, 44-3/44-11, 44-3/44-12, 44-4/44-11, 44-4/44-12, 44-4/44-13, 44-4/44-14, 44-4/44-15, 44-4/44-16, 44-4/44-17, 44-4/44-18, 44-4/44-19, 44-5/44-19, 44-6/44-19, 44-6/44-20, 44-6/44-21, 44-6/44-22, 44-6/44-23, 44-6/44-24, 44-7/44-23, 44-7/44-24, 44-8/44-23, 44-8/44-24.

Registrerede eksemplarer:

T4.1 (44-1/44-3): KMMS; Schou (SK), **(44-1/44-4):** Oslo/320209 (ex. Morgenstjerne); Ballekatten/767, 768; Myntkompagniet 7/253 → OMG 6/220; OMG 6/219 + 1 privateje (Preben Nielsen), **(44-2/44-4):** KMMS (B1006); Randers; Oslo/320208; Ballekatten/763-766; Horsensskatten (2 stk.); ABR 852/5266; Riibe 1/94 =>?OMG 4/511; OMG 11/1606; OMG 11/1607; OMG 11/1951 (lot), **(44-2/44-5):** Oslo/320207; Ballekatten/759, 761; Horsensskatten; L. Chr. Petersen; ABR 820/5208; ABR 848/5224 → OMG 10/69; HØI 23/736 → OMG 9/213; HØI 125/2107 → OMG 11/1608; OMG 5/402; OMG 11/1952 (lot), Jeppesen/342 → Z6/324; PHK 8/330 → PHK 10/277, **(44-2/44-6):** Horsensskatten (2 stk.); OMH 28/128, **(44-2/44-7):** KMMS (B1003); Ballekatten/762; ABR 1619/5188 → OMG 12/229, **(44-2/44-8):** KMMS (B1004); Oslo/320206; Ballekatten/760, **(44-2/44-9):** Privateje, **(44-3/44-10):** Ballekatten/783, **(44-3/44-11):** KMK; Aarhus, **(44-3/44-12):** Lund, **(44-4/44-11):** KMMS; Oslo/320216 (ex. Axel Ernst); Bergen; Schou (SK); ABR 1641/4164 (kanthak); OMH 56/378; OMG 11/1951 (lot); OMG online dec. 2013, **(44-4/44-12):** KMMS (B1001a) (GP 686, ex. Benzon/758); Oslo/320220 (ex. Axel Ernst); Horsensskatten; Bille-Brahe (perforeret); Guildal; LEB; ABR 1427/5145; HØI 29/580; OMH 60/551; OMG 9/216 (perforeret), **(44-4/44-13):** Oslo/320219 (ex. Deichmann); Bergen; AHL 12/984 → OMH 4/273; HØI 137/2237; Z7/336 → ABR 864/583 → OMG 10/72; OMG 9/217, **(44-4/44-14):** KMMS (2 eks.); Oslo/320215, 320218; Bergen; Trondheim; Ballekatten/777, 781; Schou (SK); ABR 1607/5223; HØI 127/1152; Riibe 18/15; Z5/287, **(44-4/44-15):** KMMS (B1001), **(44-4/44-16):** KMMS (B1002); Ballekatten/778, 779; Bille-Brahe; Guildal; Hauberg; ABR 1419/5157; OMH L4/33; OMH 52/186; Riibe 5/148 + 1 privateje (Preben Nielsen → DNF?), **(44-4/44-17):** Odense; Ballekatten/776; Riibe 13/146, **(44-4/44-18):** Thomsen/726 → Bech (SK), **(44-4/44-19):** KMK; Ballekatten/780, 782; Glückstadt → ABR 840/5147; HØI 29/581; OMG 11/1611, **(44-5/44-19):** OMG 4/512 → OMG 10/70; ABR 1649/5226, **(44-6/44-19):** Randers; Bergen; Hauberg (SK) → AHL 35/1361 → OMG 8/1053, **(44-6/44-20):** Odense; Oslo/320210; Bergen; KMK; Hamburg; Ballekatten/770, 771, 773; Horsensskatten; Bille-Brahe; Glückstadt; Guildal; LEB; Schou (SK); HØI 127/1153; HØI 129/1236; HØI 133/1446; OMH 22/336; OMH 24/369 → OMH 46/440 → OMG 2/383; OMH 62/383; OMH 63/194; OMH 65/865; OMG 9/214; OMG 11/1609; Riibe 10/107; Z8/333, **(44-6/44-21):** KMMS; Oslo/32023; Ballekatten/775; LEB (SK); HØI 6/714; HØI 23/735; OMH 68/615 → OMG 10/71; OMG 6/221; OMG 9/215; Riibe 15/656 → OMG 13/250, **(44-6/44-22):** Oslo/320221; Trondheim; Ballekatten/774; Schou (SK); ABR 835/5153; ABR 1651/5170; OMH 5/31; OMG 5/404; OMG 11/1610; OMG 11/1951 (lot), **(44-6/44-23):** Oslo/320212 (ex. Biermann/346); HØI 23/735, **(44-6/44-24):** KMK; Ballekatten/769; Schou (SK); HØI 18/2670; OMH 68/614, **(44-7/44-23):** OMG 12/230, **(44-7/44-24):** KMMS; Oslo/320214; Ballekatten/772; Schou (SK); OMG 5/403; OMG 11/1952 (lot), **(44-8/44-23):** Bergen; Glückstadt → OMH 65/284 → OMG 5/405 → OMG 7/60; La Cour (SK), **(44-8/44-24):** Randers; skiferdækker Ernst; HØI 29/582.

Efterskrift

For møntsamlere i almindelighed vil en stempelbestemmelse af så relativt ensartede mønter som Christian IV's norske 8 skillinger 1641-1644 nok forekomme irrelevant, medmindre man ud fra proveniensoversigten i nærværende artikel søger at identificere tidligere auktionssalg af egne mønter. Det er dog mit håb, at den foreliggende beskrivelse vil inspirere enkelte samlere til at opbygge specialsamlinger, ligesom undersøgelsen vil kunne udgøre et referencemateriale for forhåbentlig fremtidige skattefund af Christiania 8 skillinger 1641-1644²¹.

21 Scanninger af stempeltegningerne er fremsendt til Den kgl. Mønt- og Medaillesamling, Nationalmuseet, København, j.nr. 17/02995.

Anvendte forkortelser og kildebetegnelser

Bxxx = nummeret i "Beskrivelsen" af 1791.

H = Hede-nummer (H).

fk = fotokopi af mønt eller side i auktionskatalog.

GPxx = gaveprotokolnummer i KMMS.

kb = udklippet katalogafbildning.

KPxx = købeprotokolnummer i KMMS.

NMD = *Norges Mynter i dansketiden* jf. Thesen 2015.

SK= fotokopi af stanniolaftryk monteret på kartotekskort i Schous hovedkartotek i KMMS.

S = Schou-nummer (Sch.).

sc = scanning af mønt.

st = fotokopi af løst stanniolaftryk i Schous udvidede kartotek i KMMS.

ABR = Arne Bruun Rasmussen (fra 1988 Bruun Rasmussen) auktioner, København (kb).

AHL= Bjarne Ahlström Mynthandel AB, auktioner, Stockholm (kb).

Balleskatten = se Bendixen 1975.

Bech = samling kancelliråd, birkedommer Christian Frederik Bech (st).

Bergen = Universitetet i Bergen, De kulturhistoriske samlinger, Bergen Museum, Bergen (st).

Bille-Brahe = samling Preben Charles Bille-Brahe (st). Solgt 1922 til LEB.

Glückstadt = samling direktør Emil Glückstadt (st).

Guildahl = samling fabriksdirektør Johan Peter Goldsmidt Guildal (st). Samlingsfortegnelse i NFM 1920, bind III, nr. 14. Solgt i 1918 til LEB.

Hamburg = Stiftung Historisches Museum, Hamburg (fk).

Hauberg = samling inspektør Peter Hauberg (st).

Hornung = Gert Hornung Mønthandel, auktioner, København (kb).

Horsensskatten = fundet 1900 i et byhus i Horsens (KMMS, FP 813)(sc).²²

HØI = Thomas Høiland Auktioner A/S, auktioner, København (kb og fk).

KMK = Sveriges ekonomiska museet, Kungliga Myntkabinettet, Stockholm (st).

KMMS = Den kgl. Mønt- og Medaillesamling, Nationalmuseet, København (fk).

L. Chr. Petersen = samling hvidgarver Lauritz Christian Petersen (st).

LEB = samling smørgrosserer Lars Emil Bruun (st). Hovedsamling pt. utilgængelig for undersøgelse.

Lerche = samling grev Christian Lerche, Lerchenborg, auktion 24-26. marts 1992, København (kb).

Lund = Arkeologiska institutionen och historiska museet, Lunds Universitet, Lund (st).

NF = Numismatisk Forening, senere Dansk Numismatisk Forening i København (DNF)(sc).

Odense = Odense Bys Museer, Odense (st og fk).

OMG = Oslo Myntgalleri A/S, Oslo (kb og fotos).

OMH = Oslo Mynthandel A/S, auktioner, Oslo (kb).

Oslo = Kulturhistorisk Museum, Oslo (sc).

PHK = samling Poul Henning Knudsen, auktioner v/ABR, København (kb).

Randers = Kulturhistorisk Museum, Randers (fk).

Riibe = Riibe Myntauktioner A/S, Trondheim (kb).

Schou = samling direktør Hans Henrik Schou (stanniolaftryk i hovedkartotek (SK) i KMMS)(fk).

Skiferdækker Ernst = samling Heinrich Ernst, Odense (st).

Trondheim = Norges Teknisk-Naturvitenskapelige Universitet, Trondheim (st).

Zinck = samling direktør Niels Christian Zinck, auktioner v/HØI, København (kb).

Aarhus = "Den gamle by", Aarhus (størstedelen af samlingen senere stjålet)(st).

22 Aagaard & Märcher 2016, s. 126-127.

Litteratur

- Ahlström, Bjarne, Brekke, Bernhard F. & Hemmingsson, Bengt, *Norges Mynter - The coinage of Norway*, Numismatiska Bokförlaget AB, Stockholm 1976.
- Bendixen, Kirsten, "Sølvskatten fra Balle og Christian IV's møntpolitik", *Aarbøger for nordisk Oldkyndighed og Historie* 1973 (trykt 1975), s. 131-181.
- Hede, Holger, *Danmarks og Norges mønter 1541-1814-1977*, Dansk Numismatisk Forening, 3. reviderede udgave, 1978 (H.).
- Rønning, B. R., *Den Kongelige Mynt 1628-1686-1806*, Norges Bank/J.W. Cappelens forlag a.s, 1986.
- Schou, H.H., *Beskrivelse af danske og norske mønter 1448-1814 og danske mønter 1815-1923*, Udgivet af Numismatisk Forening, København 1926 (Sch.).
- Thesen, Gunnar, *Norges Mynter i dansketiden 1449-1814*, Oslo Myntgalleri A/S, 2015.
- Wilcke, Julius, *Christian IV's Møntpolitik 1588-1625*, NFM II, København 1919.
- Aagaard, Sven, "Stempelundersøgelse ved anvendelse af stereomikroskop med tegneapparat", *NNUM*, 1984, s. 112-115.
- Aagaard, Sven, "Anvendelsen af mikroskoptegnetemetoden til stempelundersøgelser", *NNUM*, 1994, s. 138-145.
- Aagaard, Sven, "Kreativitet og konformitet ved stempelfremstilling", *numismatisk rapport* 45, 1995, s. 135-142.
- Aagaard, Sven, "Småudmøntninger af omsætningsmønt i 1600-tallet", *NNUM* 2002 nr. 7-8 s. 139-143.
- Aagaard, Sven, "Minebyen Kongsberg og dens møntforsyning fra 1624", *NNF-Nytt* 2/3, 2016, s. 16-23.
- Aagaard, Sven & Märcher, Michael, "The Microscope Drawing Tube Method (MDTM) – an Easy and Efficient Way to Make Large Scale Die Studies", *The Numismatic Chronicle* 175, 2015, s. 249-262 + tavle 28-31.
- Aagaard, Sven & Märcher, Michael, "Møntomløb og skattefund - ujævn geografisk spredning af mønter belyst ved stempelundersøgelse af mønter fra 1620'erne fra Balle og Horsens", *NNUM* 2016, nr. 4, s. 117-127.



Pilegaard Mønter & Bøger

ETABLERET 1963

Algade 65 • DK-9000 Aalborg • tlf. +45 98 139 000 • pi@stofanet.dk
Mønter: www.pilegaard-coins.dk • Bøger: www.antikvar.dk/pilegaard